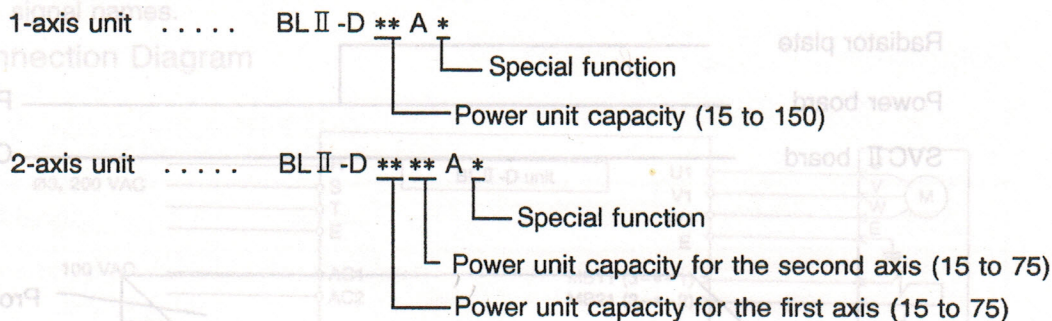


1-2. Unit Type

The BL II -D type A show their power unit capacity in their unit name.



1-3. Unit Configuration

The BL II -D is composed of combination of control boards (SVC II) and power units (BL II -D P.U).

Table 2-1

Order No.	Name
A006-0600	SVC II BOARD 1-axis
A006-0601	SVC II BOARD 2-axis
A006-0610	BL II -D15A P.U
A006-0611	BL II -D30A P.U
A006-0612	BL II -D50A P.U
A006-0613	BL II -D75A P.U
A006-0614	BL II -D100A P.U
A006-0615	BL II -D150A P.U
A006-0620	BL II -D1515A P.U
A006-0621	BL II -D3015A P.U
A006-0622	BL II -D5015A P.U
A006-0623	BL II -D7515A P.U
A006-0624	—
A006-0625	BL II -D3030A P.U
A006-0626	BL II -D5030A P.U
A006-0627	BL II -D7530A P.U
A006-0628	—
A006-0629	BL II -D5050A P.U
A006-0630	BL II -D7550A P.U
A006-0631	—
A006-0632	BL II -D7575A P.U
A006-0644	(*1)BL II -D100AS P.U
A006-0645	(*1)BL II -D150AS P.U

(*1) Used for the BL II -D with pick-off function