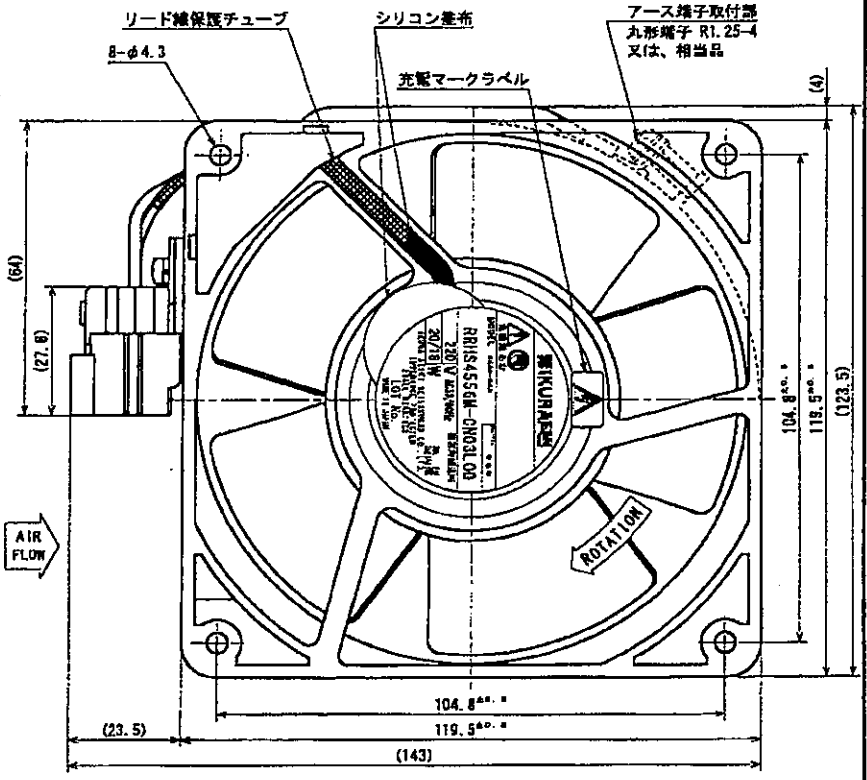
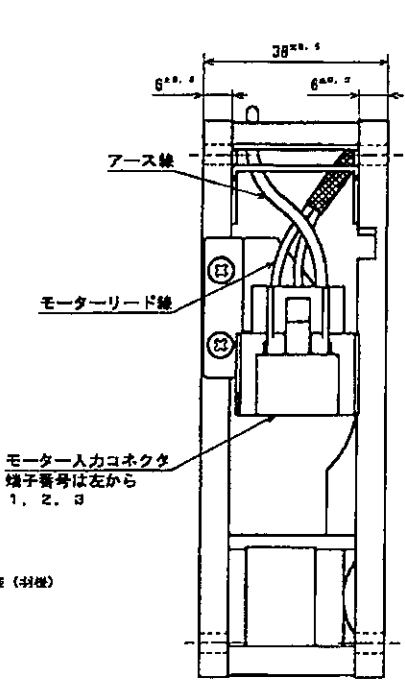
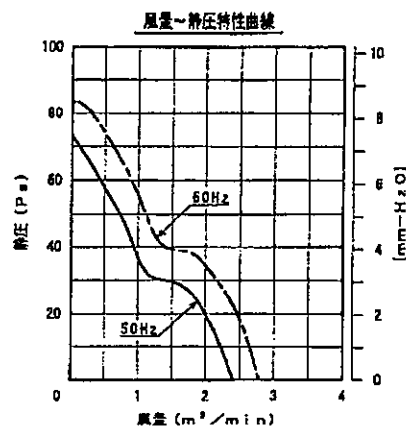


製品仕様書

A: DD-D7269-09

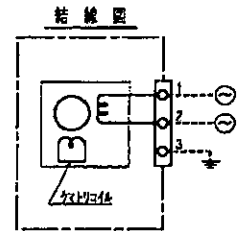


- ・モーター形式 : 単相タクトリコイル調速電動機 (2極)
- ・材質・塗装色 : アルミダイカスト・黒塗装 (フレーム), 金属製・黒塗装 (羽根)
- ・絶縁構造 : びり
- ・軸受 : ボールベアリング
- ・周囲条件 : -10~+80℃/RH35~95% (結露無き事)
- ・保存条件 : -30~+80℃/RH20~95% (結露無き事)
- ・耐湿対策 : 防湿型 (送電部のみ)
- ・使用電圧範囲 : 電圧変動を許みし10%以内。運転電圧: 定格電圧以下
- ・保護方式 : インピーダンスプロテクト (標準ラインにヒューズマブレーカの設置を推奨)
- ・騒音測定 : 機器表面 (吸込口中心線上) より1.5mの所で測定
- ・風量～静圧特性 : ダブルチャンバー方式風量測定装置にて測定 (AMCA210-8.5)
- ・絶縁耐圧 : AC (50Hz) 1500V/1分間印加。又は1800V/1分間印加にて異常なし (漏洩電流0.5mA以下。常温、常速)
- ・絶縁抵抗 : DC500Vメガーにて100MΩ以上 (常温、常速) 10MΩ以上 (40℃, RH95%)

参考用資料

ファンモーター特性

| 型 式               | 定格電圧 | 周波数 | 入力 | 電流   | 回転数               | 最大風量                | 最大静圧                | 騒音    | 総質量 |
|-------------------|------|-----|----|------|-------------------|---------------------|---------------------|-------|-----|
|                   | V    | Hz  | W  | A    | min <sup>-1</sup> | m <sup>3</sup> /min | h <sub>2</sub> O=mm | dB(A) | kg  |
| RRHS4556M-CN03L00 | 220  | 50  | 20 | 0.12 | 2650              | 2.4                 | 73.5<br>(7.5)       | 42    | 0.6 |
|                   |      | 60  | 18 | 0.10 | 3100              | 2.7                 | 83.3<br>(8.5)       | 46    |     |



モーター入力コネクタ

| 電線       | アース  |
|----------|--|
| ～        | ～ GND  |
| ピン番号     | 1 2 3  |
| リード線色    | 赤又は白/赤又は白/黒/黄                                |
| モーター印    | CC3266 ARG33                                 |
| 7-24     | CU1430 (CSA) ARG15 AC<br>CU1431 (CSA) ARG18  |
| プラグ/ソケット | AMP 171357-2<br>AMP 171357-1<br>AMP 171357-1 |
| プラグ/ソケット | AMP 171357-1<br>AMP 171357-1<br>AMP 171357-1 |



|            |            |                 |                     |                   |
|------------|------------|-----------------|---------------------|-------------------|
| 承認         | 審査         | 担当              | 製式                  | RRHS4556M-CN03L00 |
| 松川         | 白田         | 菅川              | 顧客                  | 特 殊               |
| 2012.04.17 | 2012.04.17 | 2012.04.17      | 図番                  | TB-102177B        |
| B 高橋       | 2012.10.18 | 図番: DD-97172-09 | 株式会社育良精機製作所 モーター事業部 |                   |
| A 菅川       | 2012.04.17 | 図番: DD-97182-04 | 訂正者 訂正者 日付 変更記事     |                   |

※ ( ) 内は参考値を示す。