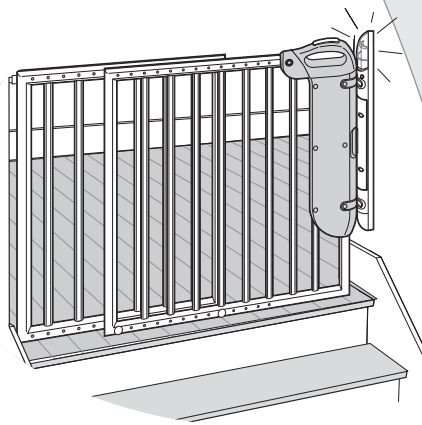




Introduction

Thank you for purchasing the Alarm Security Gate.

At Safety 1st, we develop a complete range of products to meet the everyday needs of your family. From essential safety aids to developmental playthings, our products uphold our permanent commitment to safety, while offering the extra convenience, durability, and innovation you need to care for your growing child.



Alarm Security Gate

42250

User Guide

Questions? Comments?
Missing Parts? Contact Us:

www.safety1st.ca
(800) 544-1108

Keep These Instructions For Future Use

- Adult assembly required.

CAUTION:

- Keep small parts away from child during assembly.
- Read all instructions before assembly and use of gate.
- Do not return this product to the place of purchase. If any parts are missing, email consumer@djgusa.com, call Consumer Relations at (800) 544-1108, or fax at (800) 207-8182. You can also visit our website at www.safety1st.ca. Have the model number (42250) and date code (manufacture date located in battery door) ready.
- Batteries not included. 4 "D" sized alkaline batteries required. Dispose of batteries safely.
- This gate is for use in openings from 29-42 inches (74cm-107cm).

WARNING:

- TO PREVENT SERIOUS INJURY OR DEATH, securely install gate and use according to manufacturer's instructions.
- NEVER use with a child able to climb over or dislodge/open the gate or enclosure.
- NEVER leave a child unattended.
- USE ONLY with the locking/latching mechanism securely engaged.
- GATE is not meant to replace proper adult supervision.
- INTENDED for use with children from 6 months through 24 months.
- THIS PRODUCT will not necessarily prevent all accidents.
- DO NOT allow gate to swing over stairs.
- ALWAYS install as close to the floor as possible.

CAUTION:

- Always check regularly to ensure gate and locking systems are secure. Tighten locking hardware as necessary. DO NOT overtighten.
- For top of the stairs use, DO NOT place gate on any stair below the top level stair.
- For bottom of the stairs use, place the gate on the lowest stair from bottom.
- DO NOT use gate if any parts are missing or broken. Contact Dorel Juvenile Group for replacement parts and instructional literature if needed.
- DO NOT substitute parts.
- DO NOT immerse in water. To clean, wipe with a damp cloth and dry.
- Remove batteries during long periods of non-use.

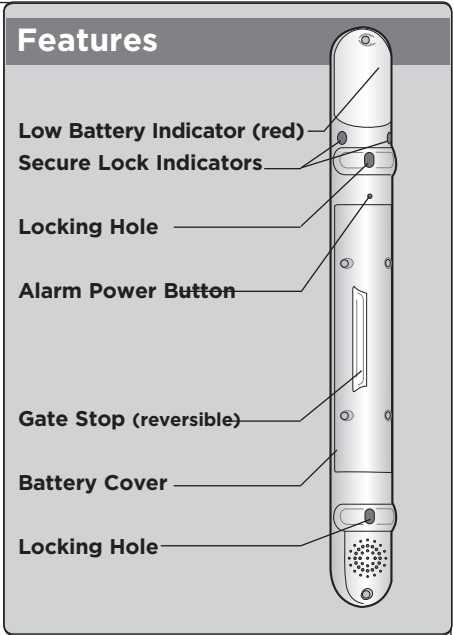
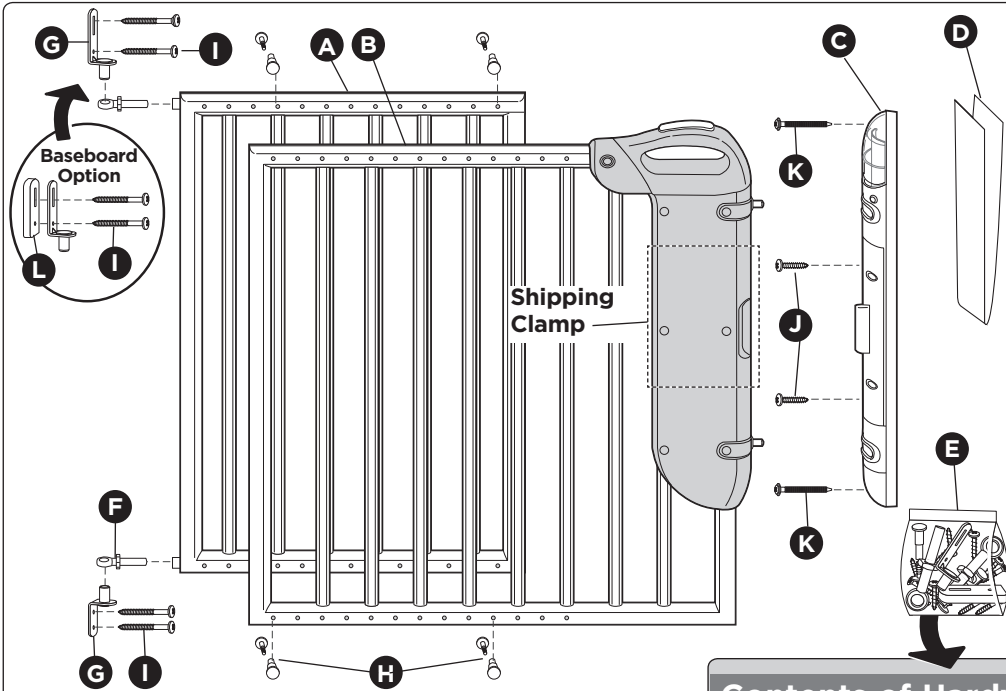
BATTERY CAUTION:

- DO NOT mix old and new batteries.
- DO NOT mix alkaline, standard (carbon zinc), or rechargeable (nickel-cadium) batteries.
- Non rechargeable batteries are not to be recharged.
- Rechargeable batteries are to be removed from the unit before being charged.
- Rechargeable batteries are only to be charged under adult supervision.
- Only batteries of the same or equivalent type as recommended are to be used.
- Batteries are to be inserted with the correct polarity.
- Exhausted batteries are to be removed from the unit.
- The supply terminals are not to be short-circuited.
- Check that all contact surfaces are clean and bright before installing batteries.
- DO NOT submerge any part of the product in water.
- Dispose of batteries safely.
- Remove batteries when stored for long periods of non-use.

©2009 Dorel Juvenile Group. All Rights Reserved.
Tous droits réservés.
www.djgusa.com (800) 544-1108 www.safety1st.ca
Made in CHINA. Fabriqué en CHINE.
Styles and colors may vary.
Les styles et les couleurs peuvent varier.
Distributed by (distribué par)
Dorel Juvenile Group, Inc.,
2525 State St., Columbus, IN 47201-7494
Dorel Distribution Canada,
873 Hodge, St. Laurent, QC H4N 2B1
09/22/09 4358-4965

6mos to 24mos

Parts List

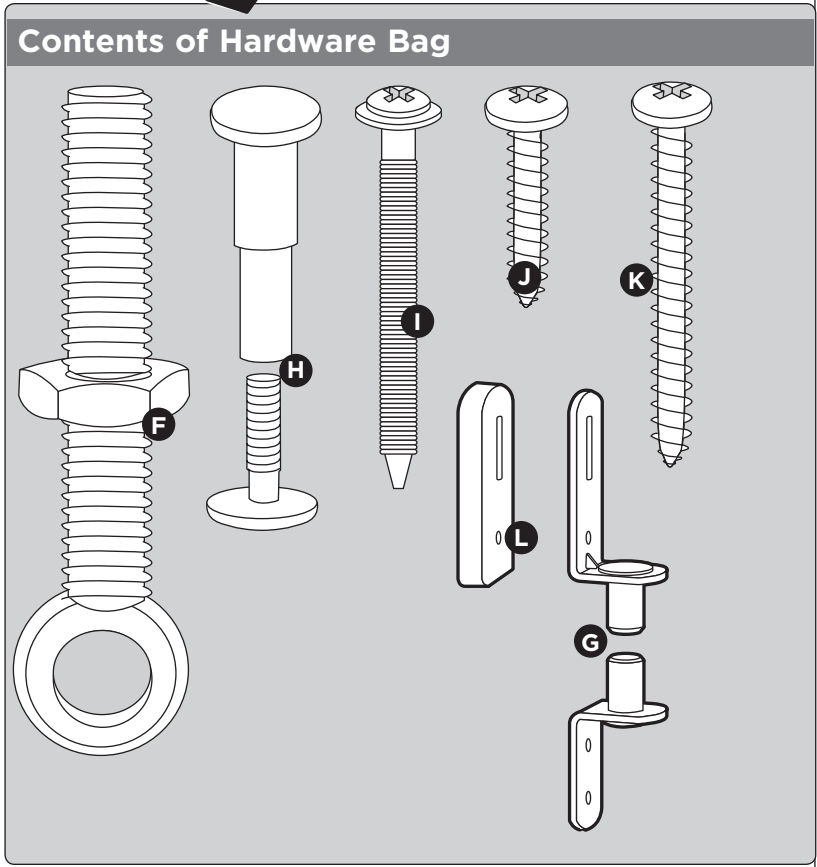


- A** Gate Panel, Rear
- B** Gate Panel, Front
- C** Bar Assembly
- D** Templates (printed both sides)
- E** Hardware Bag
- F** Eye Bolt with Nut (2)
- G** Hinge Bottom and Hinge Top
- H** Binder Screw (4 sets - 2 sets are pre-installed in gate panels)
- I** #8 x 2" Washer Head Screw (4)
- J** #10 x 1 1/8" Pan Head Screw (2)
- K** #10 x 2" Pan Head Screw (2)
- L** Spacer (used only with baseboard) (1)

Tools Needed:

- Phillips Head Screwdriver
- 1/4" Flat Head Screwdriver
- Adjustable Wrench
- Drill with 1/8" Size Bit
- Tape Measure
- Tape

NOTE: Date code is located in battery door.



Before you Begin:

CAUTION: To avoid damage and injury you must read and follow directions very closely.

To successfully install your gate, please note the following:

- Lay out and identify all parts.
- Remove and discard plastic shipping clamp. Remove all contents from packaging and discard box, and/or poly bags.
- Measure the width of the opening where gate is to be fitted and confirm that it is between 29" and 42" (74-107 cm).
- Remove the binder screws **H** from the gate panels and set aside for installation.
- Only install hardware into stair posts, door frames or wood studs behind wall.
- Gate must swing open over floor, not over stairs. Determine which side you want your gate to swing from.
- Battery door can be flipped so that the gate stop prevents gate from swinging open over stairs.
- Do not use power tools (drill) except for pilot holes.

To Install

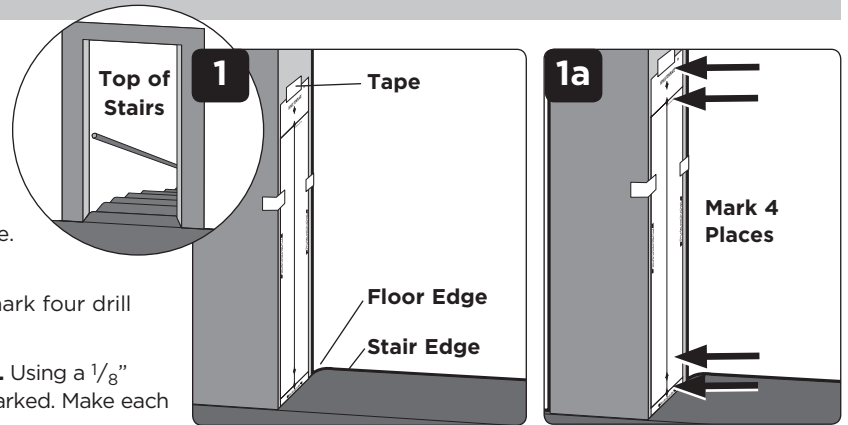
1 Drill Holes on Hinge Side:

Locate "Hinge Template". Determine preferred location of hinge. Keep in mind gate hardware must be installed into wall studs, stair post or door frame.

Position template edge on floor, ensure template is straight, then tape template in place (**Figure 1**). Measure distance from center line on template to stair edge. Make a note of the distance for use in step 3.

Using any pointed screw, punch through the template to mark four drill locations (**Figure 1a**). Remove template.

Follow the manufacturer's instructions for drilling pilot holes. Using a $\frac{1}{8}$ " sized drill bit, carefully drill four pilot holes where you have marked. Make each hole 1" deep.



2 Install Top Hinge:

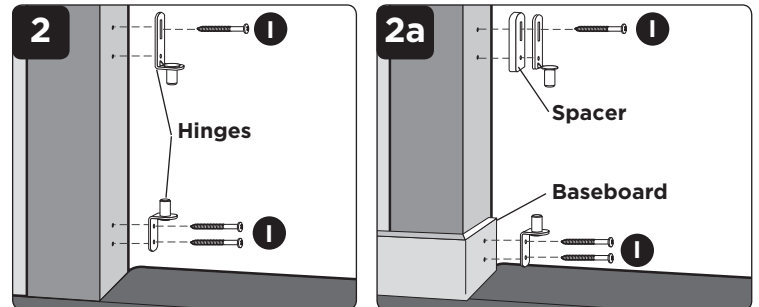
Position top hinge over top holes. Install top screw **I** through slot, but do not tighten all the way (**Figure 2**).

NOTE: You will install the second screw in step 5.

Install Bottom Hinge: Position bottom hinge over holes. Secure using two #8 x 2" washer head screws (**Figure 2**).

Baseboard Option:

If there is a baseboard, place spacer behind top hinge before securing with #8 x 2" washer head screws (**Figure 2a**).



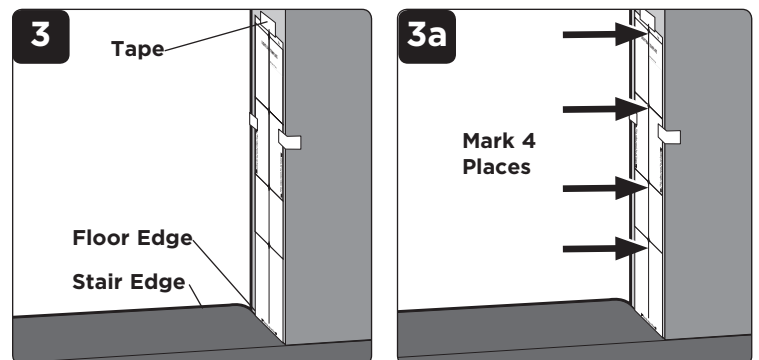
3 Drill Holes on Bar Side:

Locate "Bar Template".

Position template edge on floor and measure same distance from center line to stair edge as you noted in step 1. Ensure template is straight, then tape template in place (**Figure 3**).

Using pointed screw, punch through the template to mark four drill locations (**Figure 3a**). Remove template.

Follow the manufacturer's instructions for drilling pilot holes. Using a $\frac{1}{8}$ " sized drill bit, carefully drill four pilot holes where you have marked. Make each hole 1" deep.



4 Install Bar:

NOTE: Remove battery door for proper installation.

Using a Phillips screwdriver, loosen four screws and remove the battery door. Position bar over holes.

Top & Bottom Holes: Secure two #10 x 2" pan head screws.

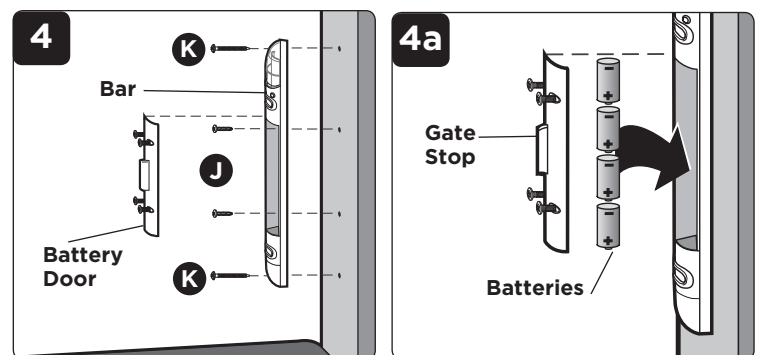
Holes in Battery Compartment: Secure two #10 x $1\frac{1}{8}$ " pan head screws (**Figure 4**).

4a Install Batteries & Door:

Insert 4 "D"-sized batteries. Match the (+) and (-) symbols according to the diagram in battery compartment.

IMPORTANT NOTE: Replace battery door so that gate stop will prevent gate from swinging open over stairs. Battery door can be flipped so that the gate stop prevents gate from swinging open over stairs.

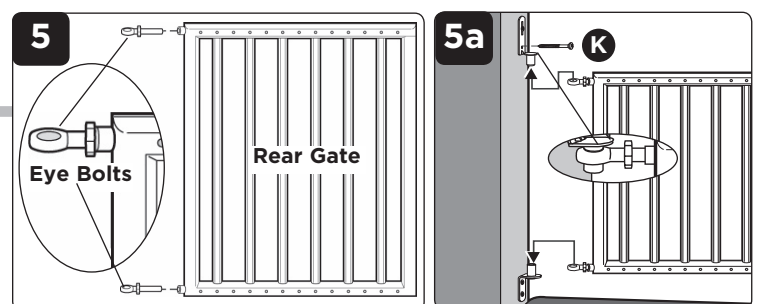
Secure four screws (**Figure 4a**). **NOTE:** Read battery cautions on page 1.



5 Install Eye Bolts into Rear Gate Panel:

Screw each eye bolt (with nut) into holes on rear gate panel as far as it will go (**Figure 5**).

Install the Gate on the Hinges: Position the lower eyebolt on the bottom hinge. Slide top hinge down until hinge pin is fully engaged with top eyebolt. Install second screw and tighten first screw to secure hinge. (**Figure 5a**). **NOTE:** Critical eye bolt adjustment will be done in step 7.



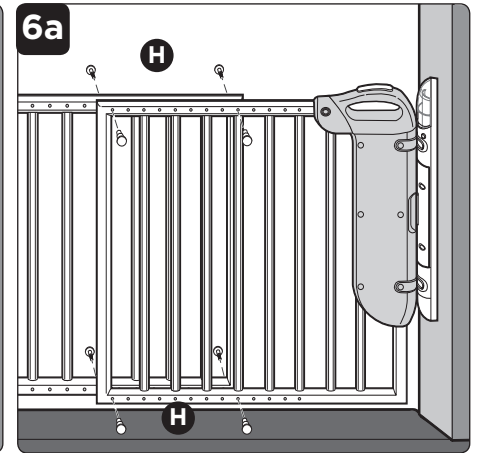
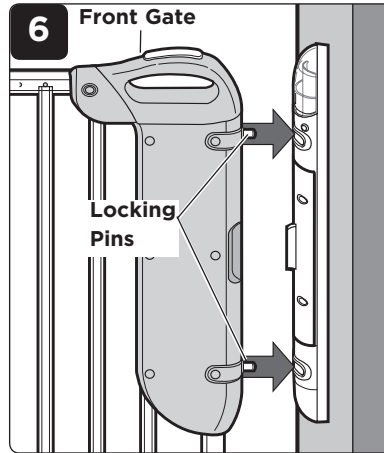
To Install (continued)

6 Secure Front Gate to Rear Gate:

Hold front gate up to rear gate and place locking pins inside holes on bar (**Figure 6**).

Determine which binder screw holes will connect the gate panels together. Take into account that the eye hole bolts will adjust width up to 1 1/4" toward bar (**Figure 6a**).

Use a flathead screwdriver to secure four binder screws through both gate holes as shown (**Figure 6a**). **Tip:** Temporarily place front and rear gate panels on floor while installing binder screws.

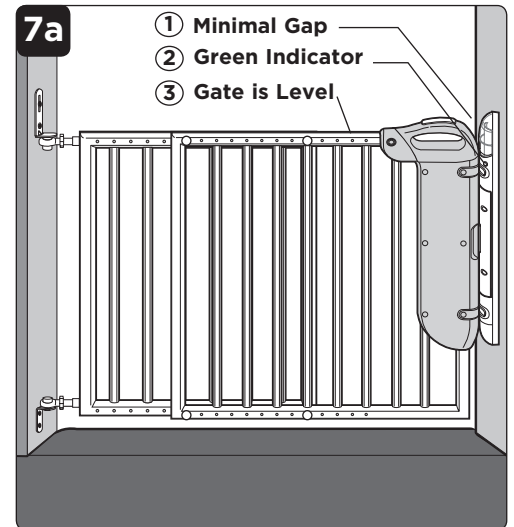
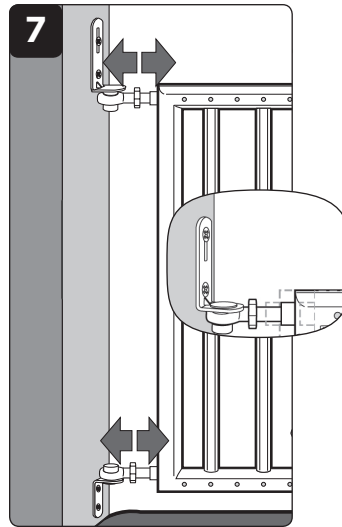


7 Adjust Gap:

IMPORTANT: To check that minimal gap is left between front gate and bar follow steps below.

- ① gap is minimal,
- ② secure lock indicator is green and
- ③ gate is level (**Figures 7 & 7a**).

If any adjustment is needed to even out handle alignment to bar, remove gate panels from hinge bottom and adjust eyebolt by hand.



Using Gate

To Open Gate: The handle has a **dual action**, child resistant feature. To open gate, ① push button and ② lift handle. The secure lock indicator turns from green to red (**Figure 1**).

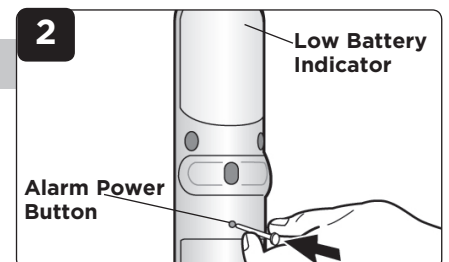
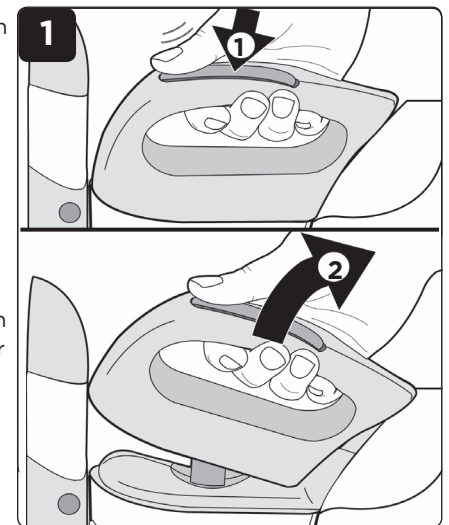
Alarm Feature: The Alarm Security Gate features an alarm that alerts you when the gate is opened. Each time you open the gate the alarm sounds. To disable alarm, see "Power Mode" below.

Secure Lock Indicator: When the gate swings shut and automatically latches, the secure lock indicator turns back to the green, locked position. Watch to be certain that green indicator appears and gate is secure (**Figure 1**).

Power Mode: To conserve batteries during times of non-use, or to turn off the alarm feature, disable features by pressing the small power button (located below the locking hole). Press button again to enable features. **Tip:** The button is recessed to prevent accidental activation. Use a pen or nail to press (**Figure 2**).

Low Battery Indicator: A red light will appear when batteries are low and need to be replaced (**Figure 2**). Replace all batteries immediately when red light appears.

Remove Gate for Periods of Non-use: Remove each hinge top by squeezing sides and sliding up. Lift gate off hinge bottom. Slide each hinge top back onto hinge bottom until it snaps into position.



Care and Maintenance

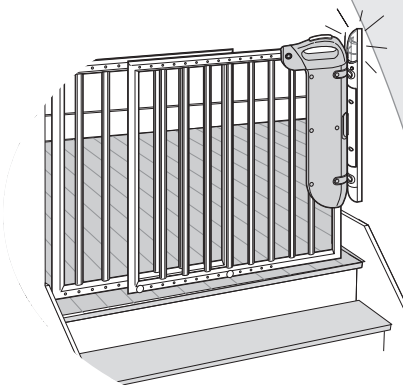
To Clean:

- Wipe with soft cloth dampened with soapy water. Rinse with cloth dampened with clear water and then towel dry.
- Check hardware regularly and tighten as necessary. DO NOT overtighten.

CAUTION:
• DO NOT submerge any part of the gate in water.

Introduction

Merci d'avoir acheté la barrière à détecteur de mouvement & alarme. Safety 1st® offre une gamme complète de produits qui répondent aux besoins quotidiens de votre famille. À partir des dispositifs de sécurité indispensables jusqu'aux jouets qui stimulent le développement de l'enfant, nos produits confirment notre engagement permanent envers la sécurité, tout en offrant toute la commodité, la durabilité et l'innovation dont vous avez besoin pour prendre soin de votre enfant.



Barrière à détecteur de mouvement & alarme

42250

Guide d'utilisation

Des questions? Des commentaires?

Des pièces sont absentes?

Communiquez avec nous :

www.safety1st.ca

(800) 544-1108

Conserver ces instructions pour consultation ultérieure

- Doit être assemblé par un adulte.

ATTENTION

- Pendant le montage, garder les petites pièces hors de la portée des enfants.
- Lire toutes les instructions avant d'assembler et d'utiliser la barrière.
- Ne pas retourner ce produit au magasin. Si une pièce est manquante, envoyez votre demande par courriel à consumer@djgusa.com, appelez le Service à la clientèle au (800) 544-1108, ou par télécopie au (800) 207-8182. Vous pouvez aussi visiter notre site internet au www.safety1st.ca. Ayez en main le numéro de modèle (42250) et le code de la date (date de fabrication) situés sur le compartiment des piles.
- Piles non comprises. Quatre (4) piles alcalines « D » sont requises. Jeter les piles de façon sécuritaire.
- Cette barrière est conçue pour des ouvertures mesurant 74-107 cm (29-42 po).

⚠ MISE EN GARDE :

- **POUR ÉVITER TOUTE BLESSURE GRAVE OU LE DÉCÈS**, poser la barrière de façon sécuritaire et l'utiliser conformément aux directives du fabricant.
- **NE JAMAIS** utiliser lorsqu'un enfant est capable de grimper par-dessus ou d'ouvrir la barrière ou l'enclos.
- **NE JAMAIS** laisser un enfant sans surveillance.
- **UTILISER SEULEMENT** lorsque le mécanisme de verrouillage est bien enclenché.
- La **BARRIÈRE** n'est pas conçue pour remplacer la supervision d'un adulte.
- **CONÇUE** pour les enfants de 6 à 24 mois.
- **CE PRODUIT** ne prévient pas nécessairement tous les accidents.
- **NE PAS** installer pour permettre l'ouverture sous la barrière au-dessus des marches.
- **TOUJOURS** installer le plus près possible du sol.

⚠ ATTENTION :

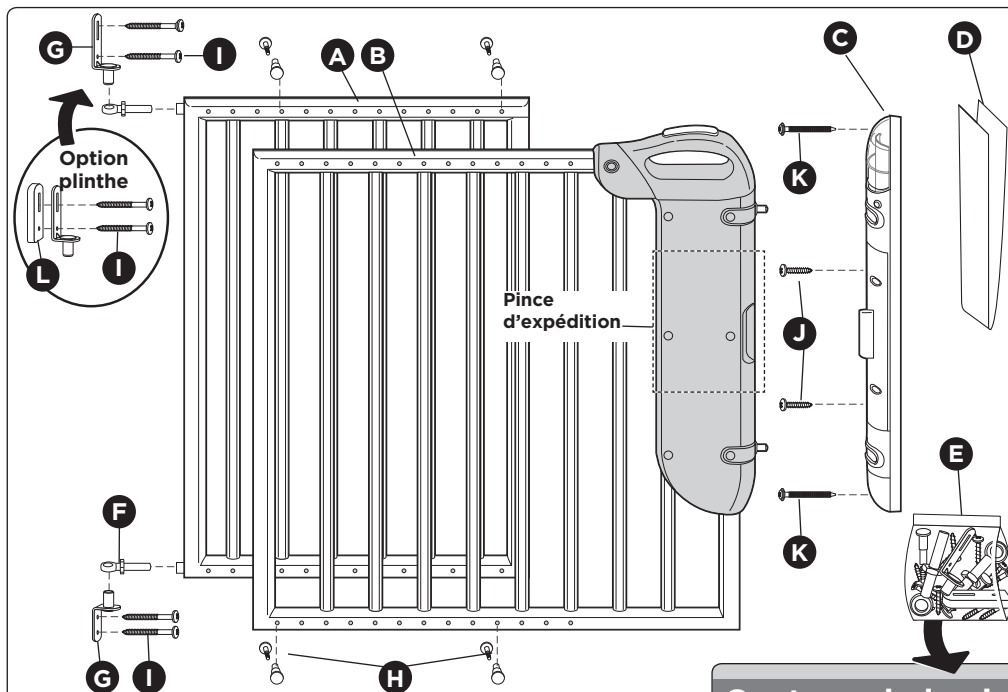
- **Toujours vérifier régulièrement** pour vous assurer que la barrière et le système de verrouillage sont solides. Serrez le matériel de fixation au besoin. **NE PAS** trop serrer.
- Lorsque la barrière est utilisée dans le haut d'un escalier, **NE PAS** la placer sur une marche autre que la marche supérieure.
- Lorsque la barrière est utilisée dans le bas d'un escalier, la placer sur la marche la plus basse de l'escalier.
- **NE PAS** utiliser la barrière s'il manque des pièces ou que certaines pièces sont brisées. Communiquer avec Dorel Juvenile Group pour obtenir des pièces de rechange et un mode d'emploi si nécessaire.
- **NE PAS** substituer les pièces.
- **NE PAS** plonger dans l'eau. Nettoyer avec un linge humide, puis sécher.
- **Retirer les piles** lorsque la barrière n'est pas utilisée pendant une longue période de temps.

⚠ MISES EN GARDE RELATIVES AUX PILES

- Conserver ces instructions; elles contiennent des renseignements importants.
- **NE PAS** utiliser des piles neuves avec des piles usagées.
- **NE PAS** utiliser simultanément des piles alcalines, ordinaires (carbone-zinc) et rechargeables (nickel-cadmium).
- Ne pas tenter de recharger des piles qui ne sont pas rechargeables.
- Retirer les piles rechargeables de l'appareil avant de les recharger.
- La recharge des piles rechargeables doit être faite sous la supervision d'un adulte.
- Utiliser uniquement des piles du type recommandé ou de type équivalent.
- Respecter les symboles de polarité lors de l'insertion des piles dans leur compartiment.
- Ne pas laisser des piles mortes dans l'appareil.
- Ne pas court-circuiter les bornes des piles.
- Avant d'installer les piles, s'assurer que tous les points de contact sont propres et non corrodés.
- **NE PAS** immerger le produit en totalité ou en partie dans l'eau.
- Se débarrasser des piles de la façon appropriée.
- Avant de ranger l'appareil pendant une période prolongée, retirer les piles.

©2009 Dorel Juvenile Group. All Rights Reserved.
Tous droits réservés.
www.djgusa.com (800) 544-1108 www.safety1st.ca
Made in CHINA. Fabriqué en CHINE.
Styles and colors may vary.
Les styles et les couleurs peuvent varier.
Distributed by (distribué par)
Dorel Juvenile Group, Inc.,
2525 State St., Columbus, IN 47201-7494
Dorel Distribution Canada,
873 Hodge, St. Laurent, QC H4N 2B1
09/22/09 4358-4965

Liste des pièces



Caractéristiques

- Indicateur de pile faible (rouge)
- Indicateurs de verrouillage
- Trou de verrouillage
- Trou d'alarme
- Butée (réversible)
- Couvercle du logement des piles
- Trou de verrouillage

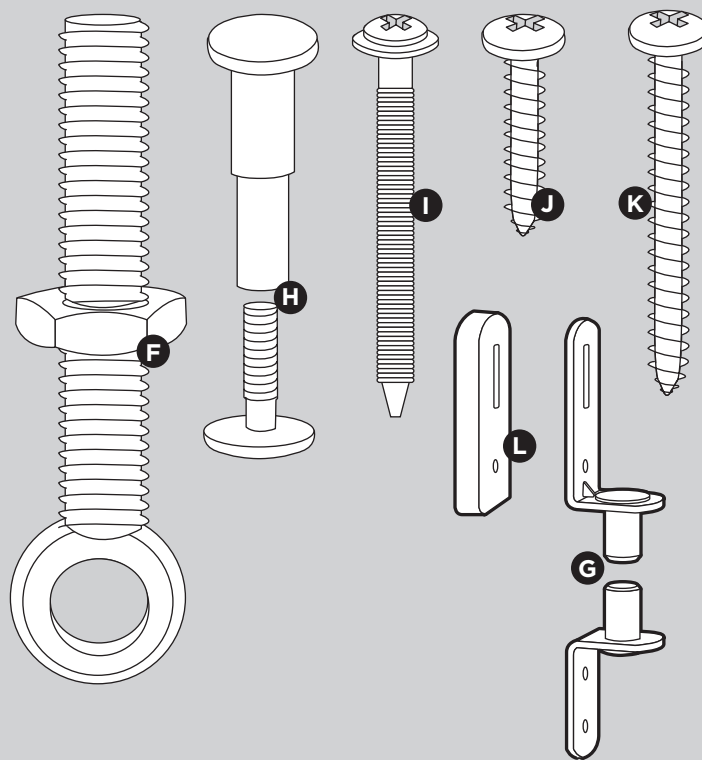
- A** Panneau arrière de la barrière
- B** Panneau avant de la barrière
- C** Assemblage de la barre de détecteur de mouvement
- D** Gabarits (impression recto-verso)
- E** Visserie
- F** Boulon avec écrou (2)
- G** Haut de la charnière et bas de la charnière (2 jeux)
- H** Vis liante (4 jeux - 2 jeux sont pré-installés dans les panneaux de la barrière)
- I** #8 x vis à tête cylindrique de 2 po (4)
- J** #10 x vis à tête cylindrique de 1 1/8 po (2)
- K** #10 x vis épaulée de 2 po (2)
- L** Diviseur (utiliser seulement avec une plinthe) (1)

Outils nécessaires :

- Tournevis cruciforme
- Clé réglable
- Tournevis à tête plate de 1/4 po
- Perceuse avec mèche de 1/8 po
- Ruban à mesurer
- Ruban

NOTE: Le code de la date (date de fabrication) est situé sur le compartiment des piles.

Contenu de la visserie



Avant de commencer :

ATTENTION: Afin d'éviter tous dommages ou blessures, vous devez lire et suivre les directives très attentivement.

Pour installer la barrière de façon appropriée, veuillez prendre note de ce qui suit :

- Déballez les pièces et vérifiez si elles sont toutes présentes.
- Retirez et jetez la pince d'expédition en plastique. Retirez le contenu de l'emballage et jetez la boîte et/ou les enveloppes en polyéthylène.
- Mesurez la largeur de l'ouverture à l'endroit où la barrière sera posée et s'assurer que la largeur se situe entre 74 et 107 cm (29-42 po).
- Retirez les vis liantes **H** des panneaux de la barrière et mettez de côté pour l'installation.
- La visserie ne peut être installée que sur les montants de l'escalier, les cadres de porte et les poteaux derrière le mur.
- La barrière doit être suspendue au-dessus du plancher et non de l'escalier. Déterminez le côté de balancement de la barrière.
- La porte du logement des piles peut être inversée de façon à ce que la butée empêche la barrière de se balancer au-dessus de l'escalier.
- Les perceuses électriques peuvent être utilisées seulement pour les trous pilotes.

Installation

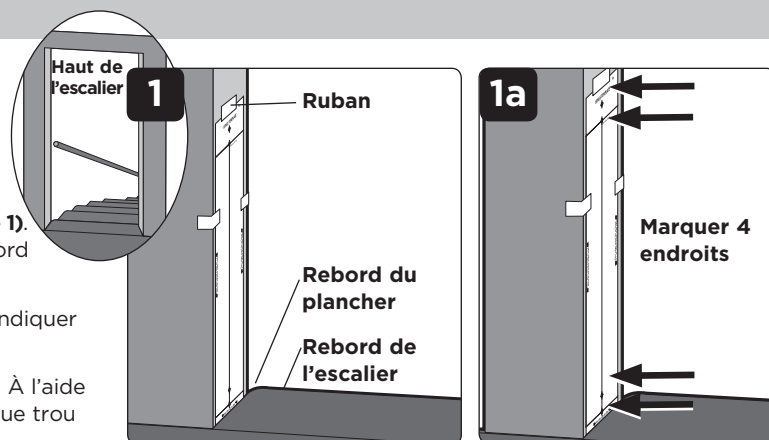
1 Percer des trous du côté charnière :

Repérer le « gabarit de la charnière ». Déterminer l'emplacement de la charnière. Ne pas oublier que la visserie doit être posée dans les poteaux du mur, les montants de l'escalier ou le cadre de porte.

Placer le rebord du gabarit sur le plancher, s'assurer que le gabarit est droit, puis apposer du ruban pour maintenir le gabarit en place (**Figure 1**). Mesurer la distance entre la ligne du centre sur le gabarit et le rebord de l'escalier. Prendre note de la distance en vue de l'étape 3.

À l'aide d'une vis pointue, faire quatre trous dans le gabarit pour indiquer où les trous seront percés (**Figure 1a**). Retirer le gabarit.

Suivez les instructions du fabricant pour percer les trous pilotes. À l'aide d'une mèche de $\frac{1}{8}$ po, percer quatre trous sur les marques. Chaque trou doit avoir une profondeur de 2,5 cm (1 po).



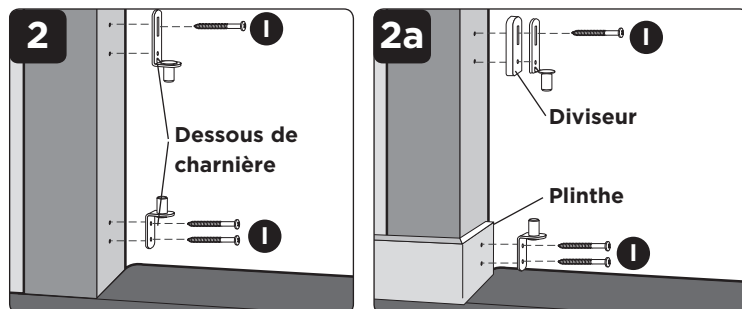
2 Installation de la partie supérieure de la charnière:

Placez la partie supérieure de la charnière sur les trous supérieurs. Installez la vis supérieure ① dans la fente, mais ne serrez pas complètement (**Figure 2**). **NOTE:** Vous poserez la seconde vis à l'étape 5.

Installation de la charnière du bas: Placez la charnière du bas sur les trous. Fixez à l'aide de deux vis épaulées de 2 po #8 (**Figure 2**).

Option plinthe :

S'il y a une plinthe, placer le diviseur derrière la charnière supérieure avant de la fixer à l'aide de vis épaulée #8 de 2 po (**Figure 2a**).



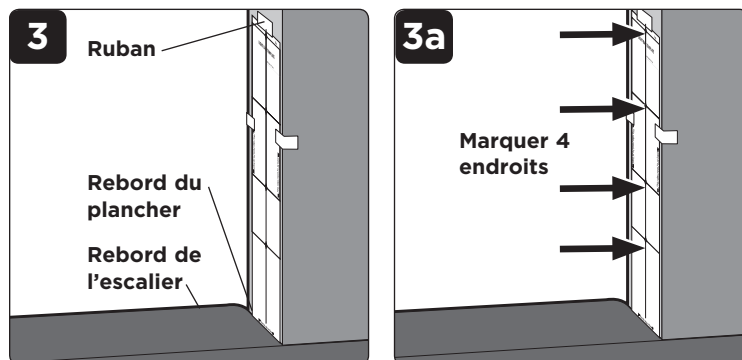
3 Perçage de trous sur le côté du détecteur de mouvement :

Repérer le « gabarit du détecteur de mouvement ».

Placer le rebord du gabarit sur le plancher et mesurer la même distance entre la ligne centrale et le rebord de l'escalier qu'à l'étape 1. S'assurer que le gabarit est droit, puis fixer le gabarit à l'aide de ruban (**Figure 3**).

À l'aide d'une vis pointue, faire quatre trous dans le gabarit pour indiquer où les trous seront percés (**Figure 3a**). Retirer le gabarit.

Suivez les instructions du fabricant pour percer les trous pilotes. À l'aide d'une mèche de $\frac{1}{8}$ po, percer quatre trous sur les marques. Chaque trou doit avoir une profondeur de 2,5 cm (1 po).



4 Installation du détecteur de mouvement :

NOTE: Retirer la porte du logement des piles pour assurer une installation adéquate. À l'aide d'un tournevis cruciforme, desserrer les quatre vis et retirer la porte du logement des piles. Placer le détecteur de mouvement au-dessus des trous.

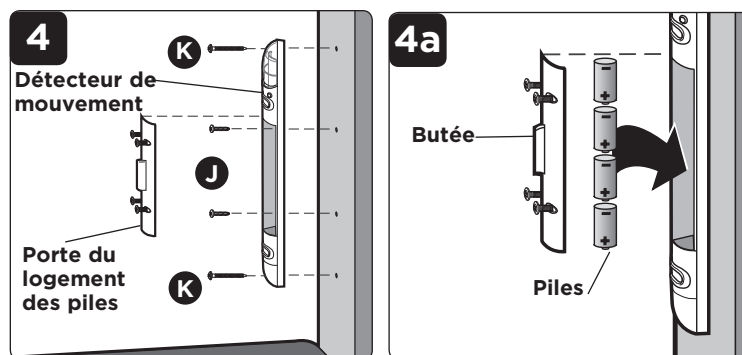
Trous du haut et du bas : insérer deux vis à tête cylindrique #10 de 2 po. **Trous dans le logement des piles :** insérer deux vis à tête cylindrique #10 de $1\frac{1}{8}$ po (**Figure 4**).

4a Installation de la porte et des piles :

Insérer 4 piles « D ». Jumeler les symboles (+) et (-) selon le schéma dans le logement des piles.

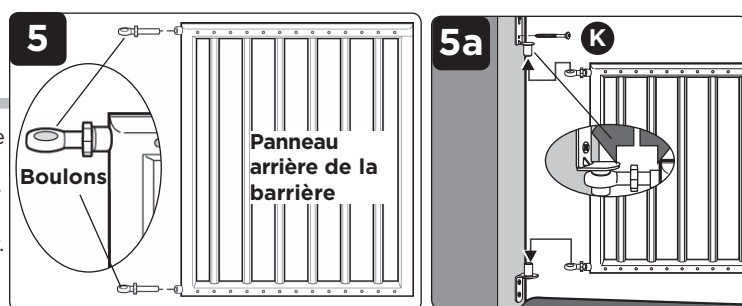
NOTE IMPORTANTE : Remettre la porte du logement des piles en place de façon à ce que la butée empêche la barrière de se balancer au-dessus de l'escalier. La porte du logement des piles peut être inversée de façon à ce que la butée empêche la barrière de se balancer au-dessus de l'escalier.

Visser les quatre vis (**Figure 4a**). **NOTE:** Lire les avertissements à la page 1.



5 Installation des boulons dans le panneau arrière de la barrière :

Visser chaque boulon aussi loin que possible (avec l'écrou) dans les trous situés sur le panneau arrière de la barrière (**Figure 5**). Installer la barrière sur les charnières : Placez le boulon inférieur sur la charnière du bas. Glissez la charnière du haut jusqu'à ce que la tige de la charnière soit engagée complètement avec le boulon supérieur. Installez la deuxième vis et serrez la première vis pour fixer la charnière (**Figure 5a**). **NOTE :** Un réglage important du boulon sera fait à l'étape 7.



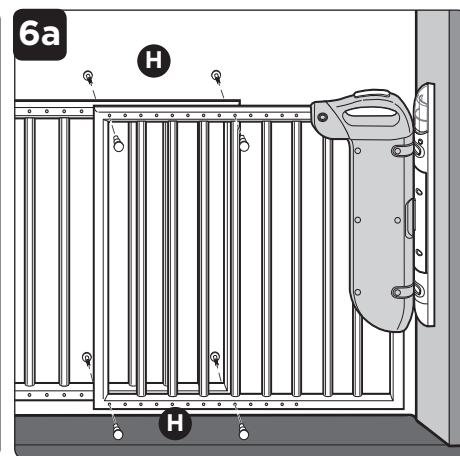
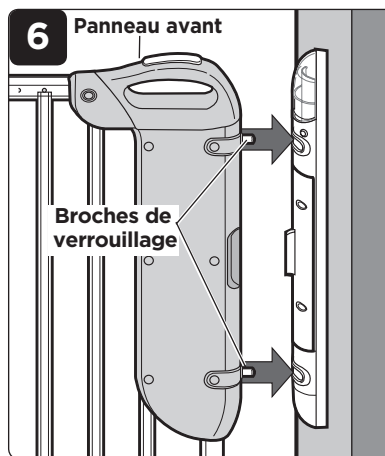
Installation (suite)

6 Fixer la barrière avant à la barrière arrière :

Tenir la barrière avant vers le haut jusqu'à la barrière arrière, puis placer les broches de verrouillage à l'intérieur des trous sur le détecteur de mouvement (Figure 6).

Déterminez quels trous de vis liantes serviront à raccorder les panneaux de barrière ensemble. Tenir compte du fait que les boulons peuvent régler la hauteur jusqu'à 1 1/4 po vers le détecteur de mouvement (Figure 6a).

Utilisez un tournevis à tête plate pour fixer quatre vis liantes à travers les deux trous de barrière comme montré (Figure 6a). **Conseil :** déposer temporairement les panneaux avant et arrière de la barrière sur plancher pendant l'installation des vis liantes.

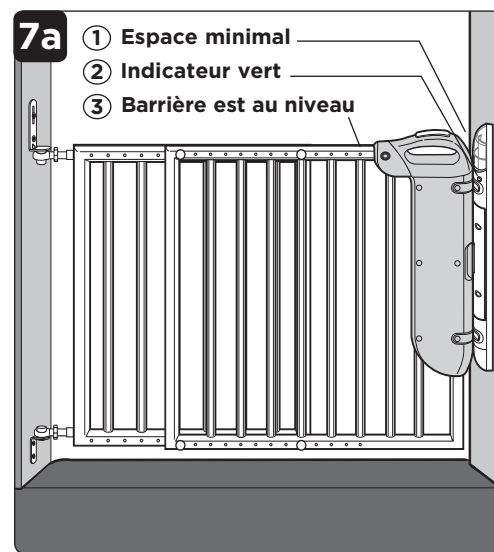
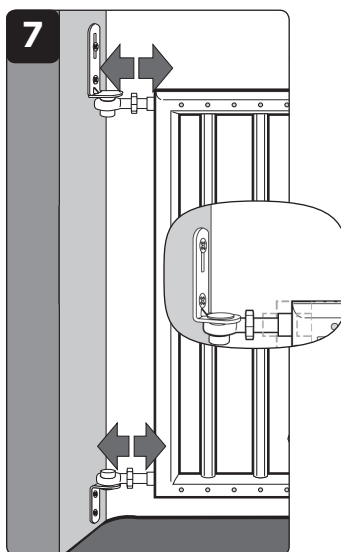


7 Réglage espace :

IMPORTANT: Pour vérifier qu'un espace minimal est laissé entre le devant de la barrière et la barre lumineuse, suivre les étapes ci-dessous.

- ① l'espace est minimal,
- ② l'indicateur de verrou est vert et
- ③ la barrière est au niveau (Figures 7 & 7a).

Si un ajustement est nécessaire pour aligner la poignée avec le détecteur de mouvement, retirer les panneaux de la barrière du dessous de la charnière et régler le boulon manuellement.



Mode d'emploi de la barrière

Ouverture de la barrière : la poignée a **deux fonctions** car elle résiste aux enfants. Pour ouvrir la barrière, ① appuyer sur le bouton et ② soulever la poignée. L'indicateur de verrouillage passe du vert au rouge (Figure 1).

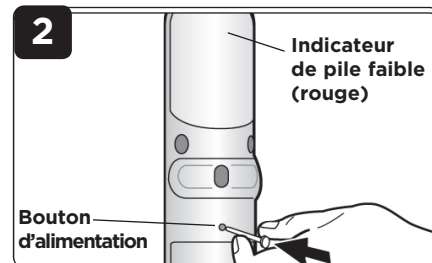
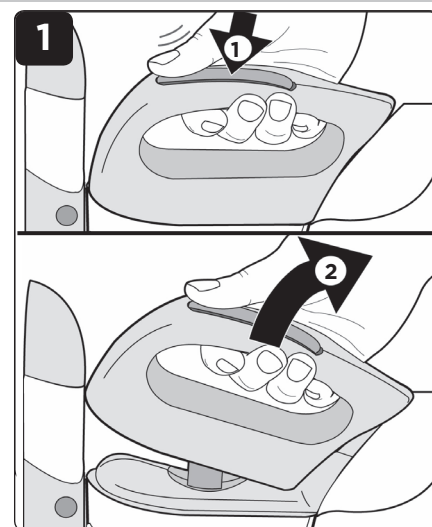
Alarme : La Barrière à détecteur de mouvement & alarme comprend une alarme qui vous avertit lorsque la barrière est ouverte. Chaque fois que vous ouvrez la barrière, l'alarme se fait entendre. Pour désactiver l'alarme, voir la section « Mode d'alimentation » ci-dessous.

Indicateur de verrouillage : Lorsque la barrière se ferme, elle se verrouille automatiquement, l'indicateur de verrouillage passe au vert, soit la position verrouillée. S'assurer que l'indicateur vert est allumé que la barrière est bien verrouillée (Figure 1).

Mode d'alimentation : Pour conserver les piles lorsque la barrière n'est pas utilisée, ou pour désactiver l'alarme, désactiver la fonction en appuyant sur le petit bouton d'alimentation (situé sous le trou de verrouillage). Appuyer de nouveau sur le bouton pour activer les fonctions. **Truc :** Le bouton est enfoncé pour empêcher une activation accidentelle. Utilisez un crayon ou votre ongle pour appuyer (Figure 2).

Indicateur de pile faible : Un voyant rouge sera visible quand les piles seront faibles et auront besoin d'être remplacées (Figure 2). Remplacez toutes les piles immédiatement quand le voyant rouge est allumé.

Retrait de la barrière lorsqu'elle n'est pas utilisée : Enlevez chaque dessus de charnière en serrant les côtés et en les faisant glisser vers le haut. Soulevez la barrière de la charnière du bas. Glissez de nouveau chaque dessus de charnière dans la charnière du bas jusqu'à ce qu'elle s'enclenche en place. (Figure 2).



Entretien et nettoyage

Nettoyage :

- Essuyer avec un linge doux trempé dans l'eau savonneuse. Rincer avec un linge trempé dans l'eau propre et essuyer avec une serviette.
- Vérifiez régulièrement le matériel de fixation et serrez au besoin. NE PAS trop serrer.



ATTENTION :

- NE PAS plonger aucune pièce de la barrière dans l'eau.