



U.S.A./CANADA

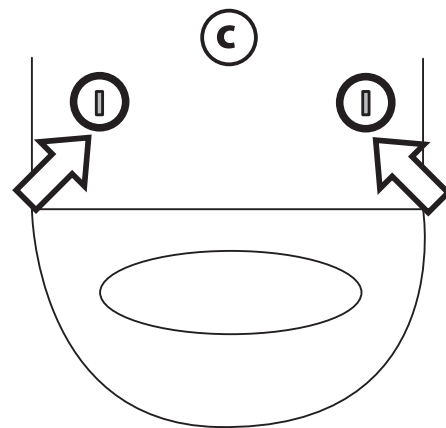
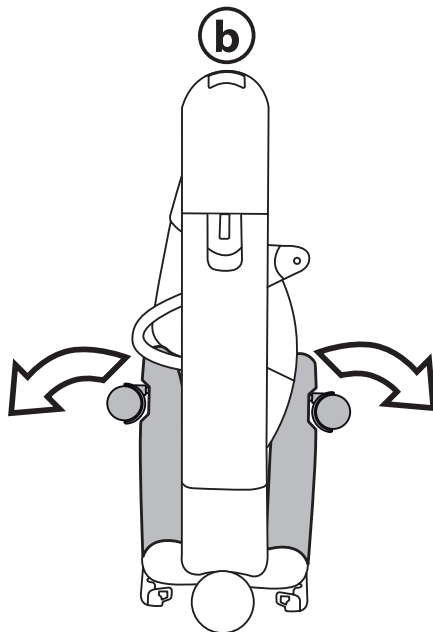
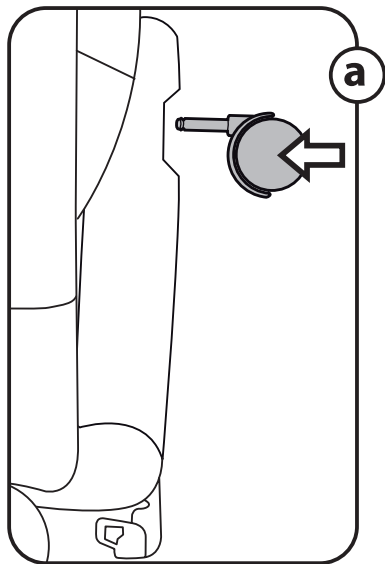
EN Instructions for use

ES Instrucciones de uso

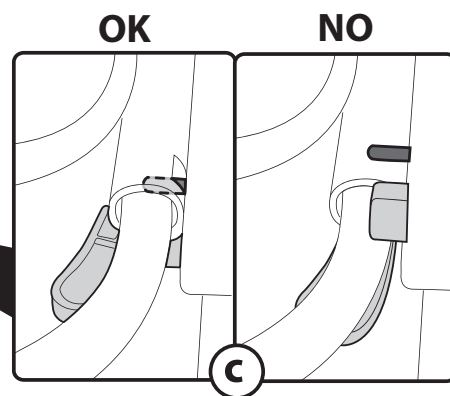
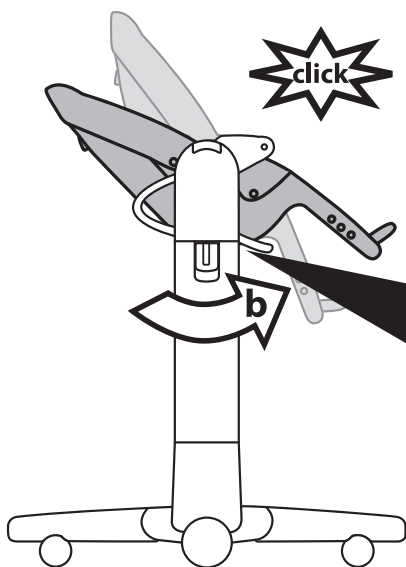
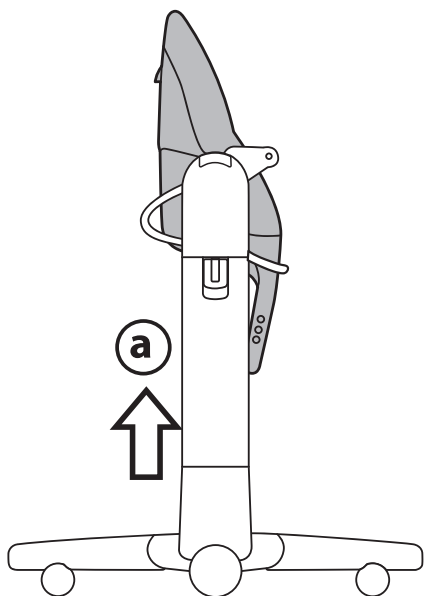
FR Notice d'emploi

tatamia

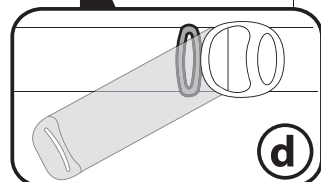
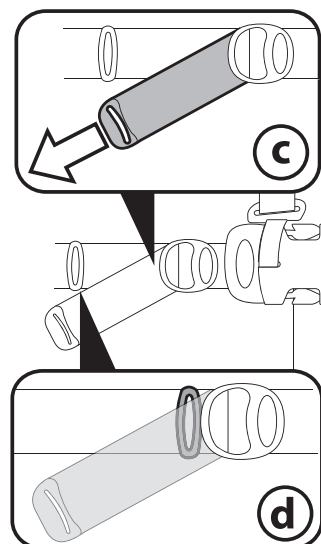
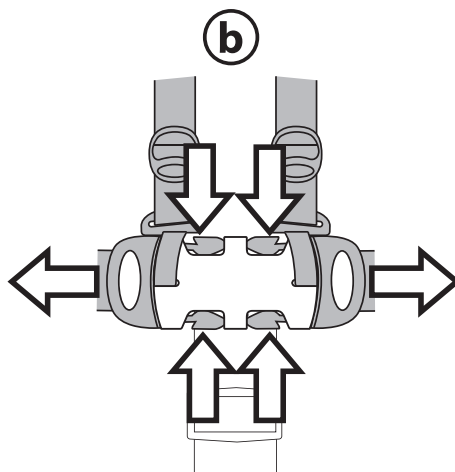
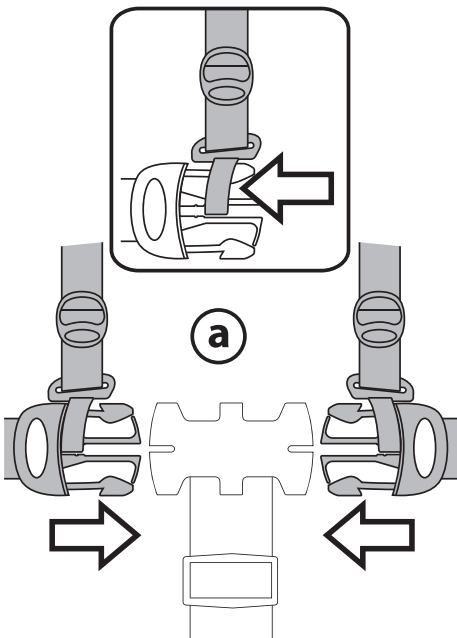
1



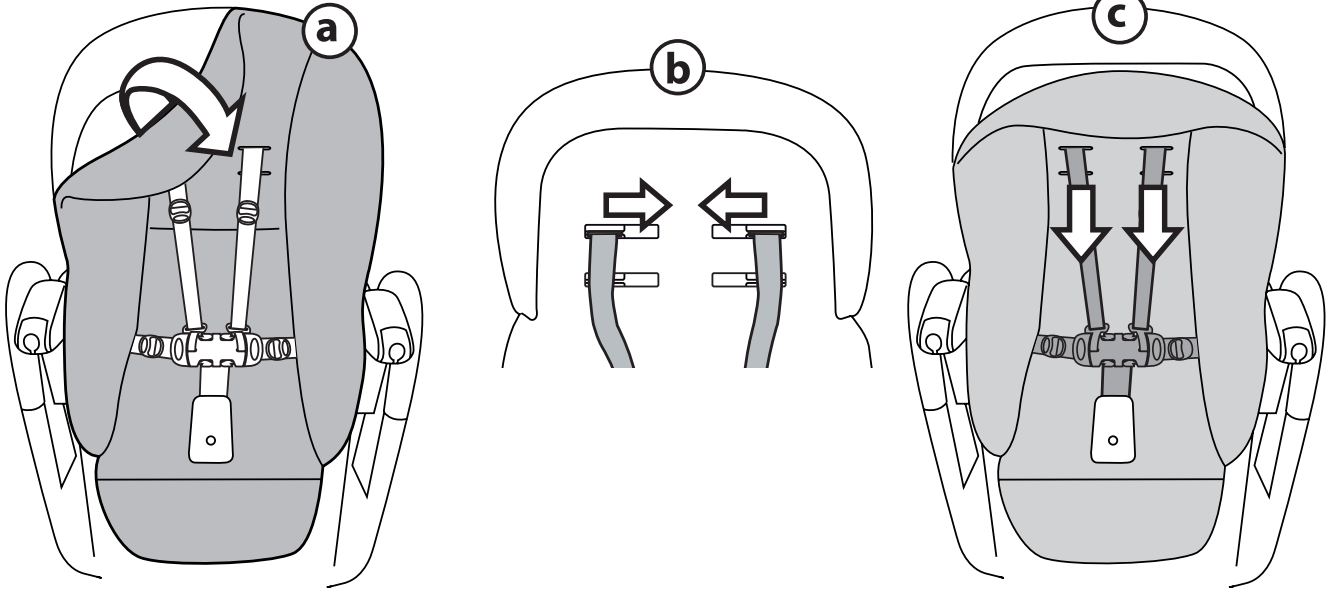
2



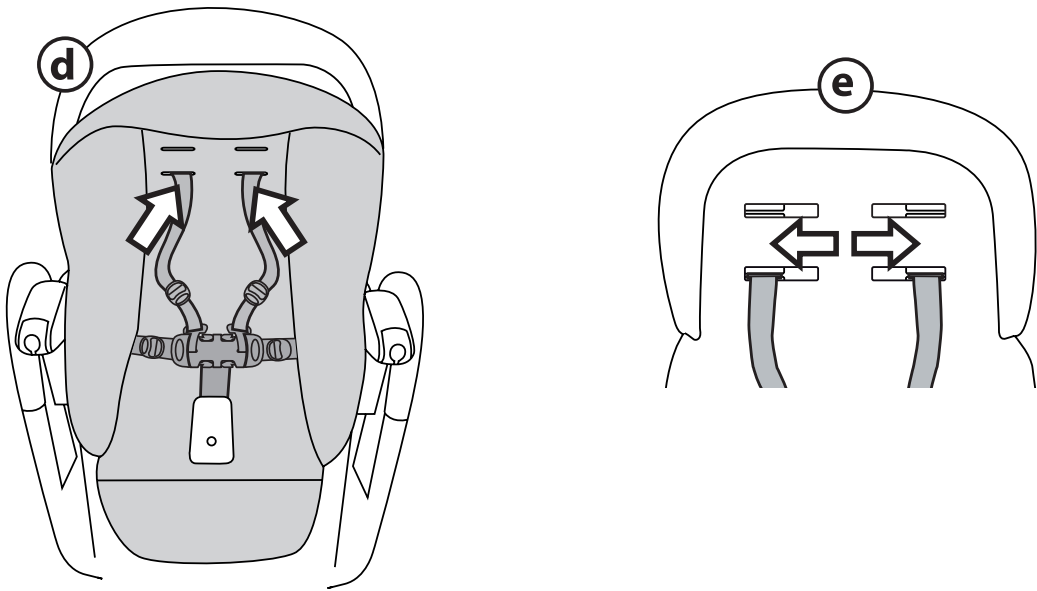
3



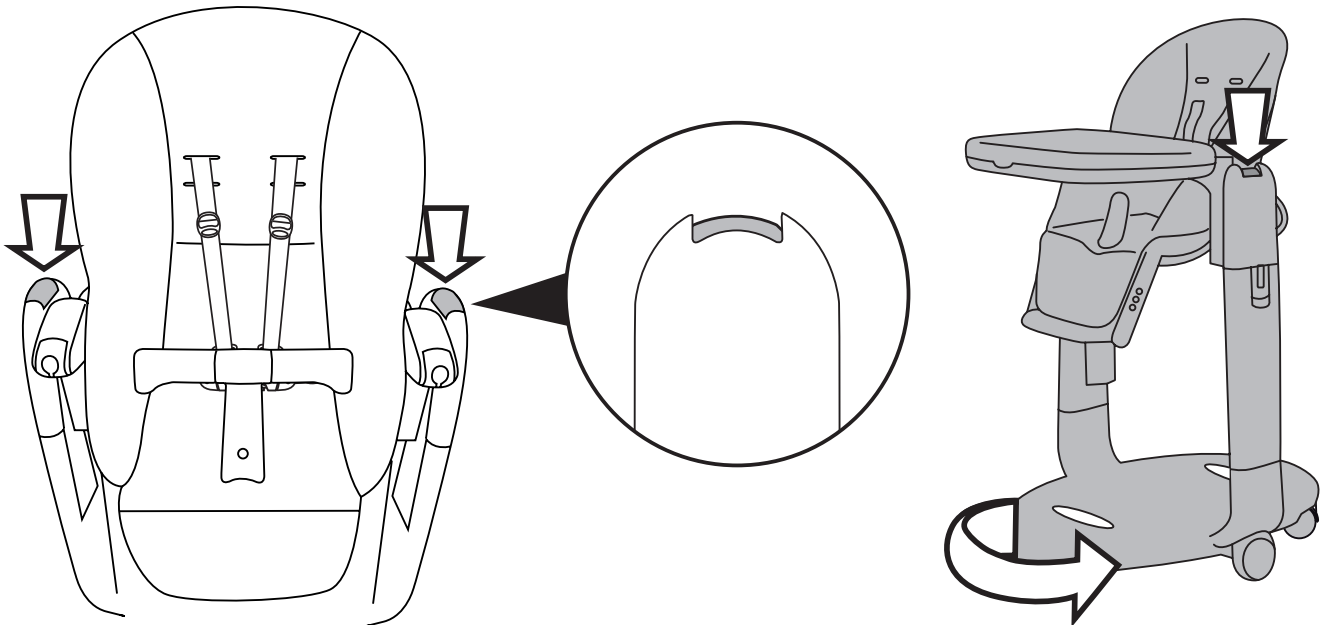
4



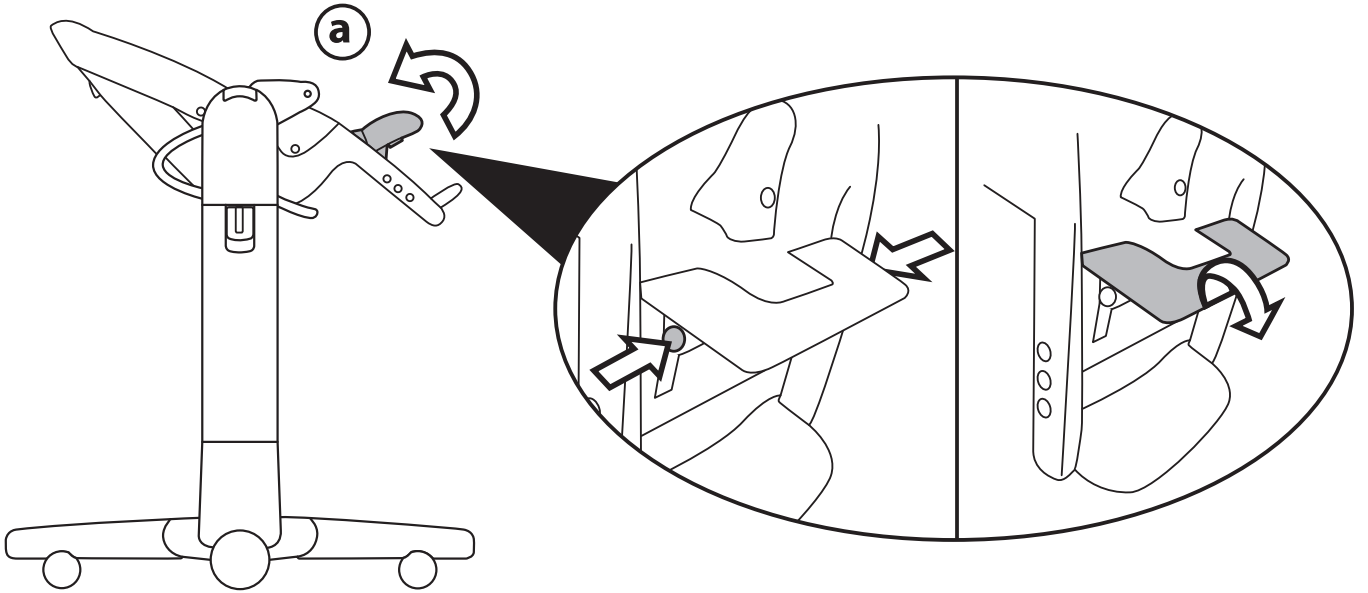
5



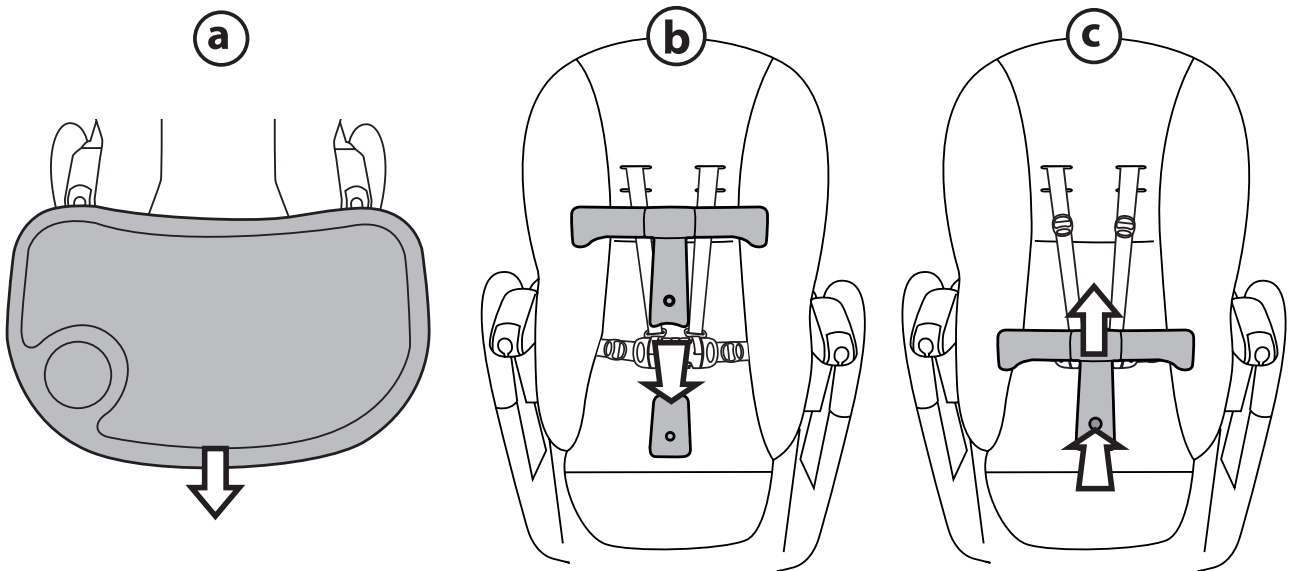
6



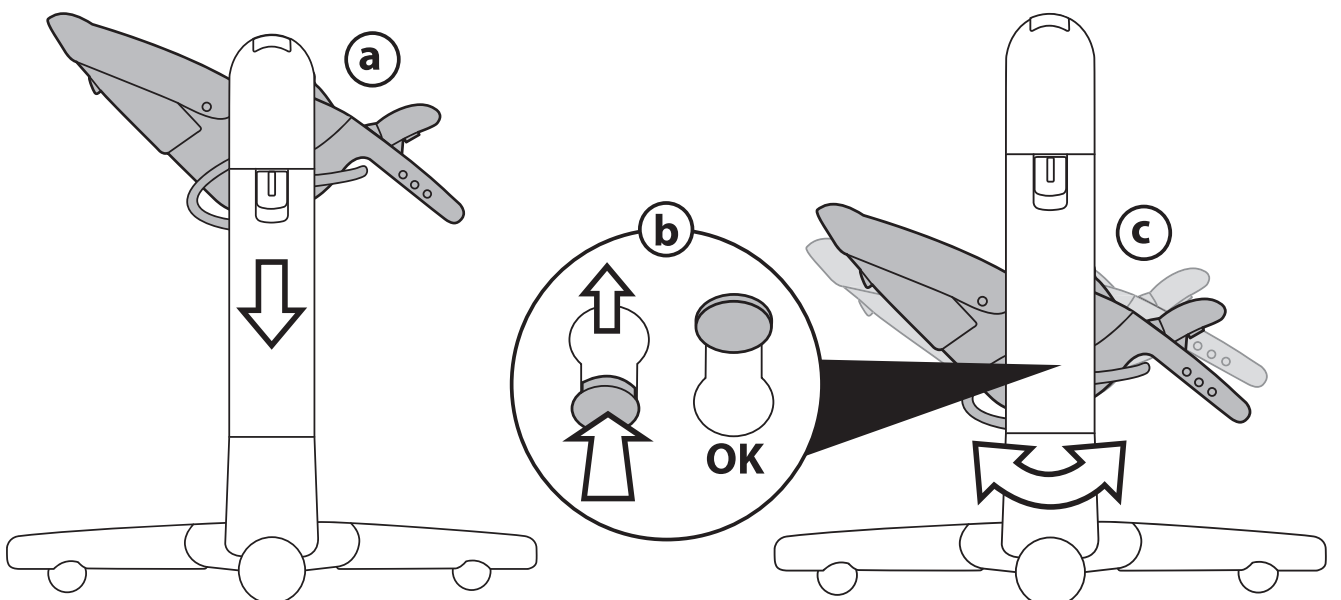
7



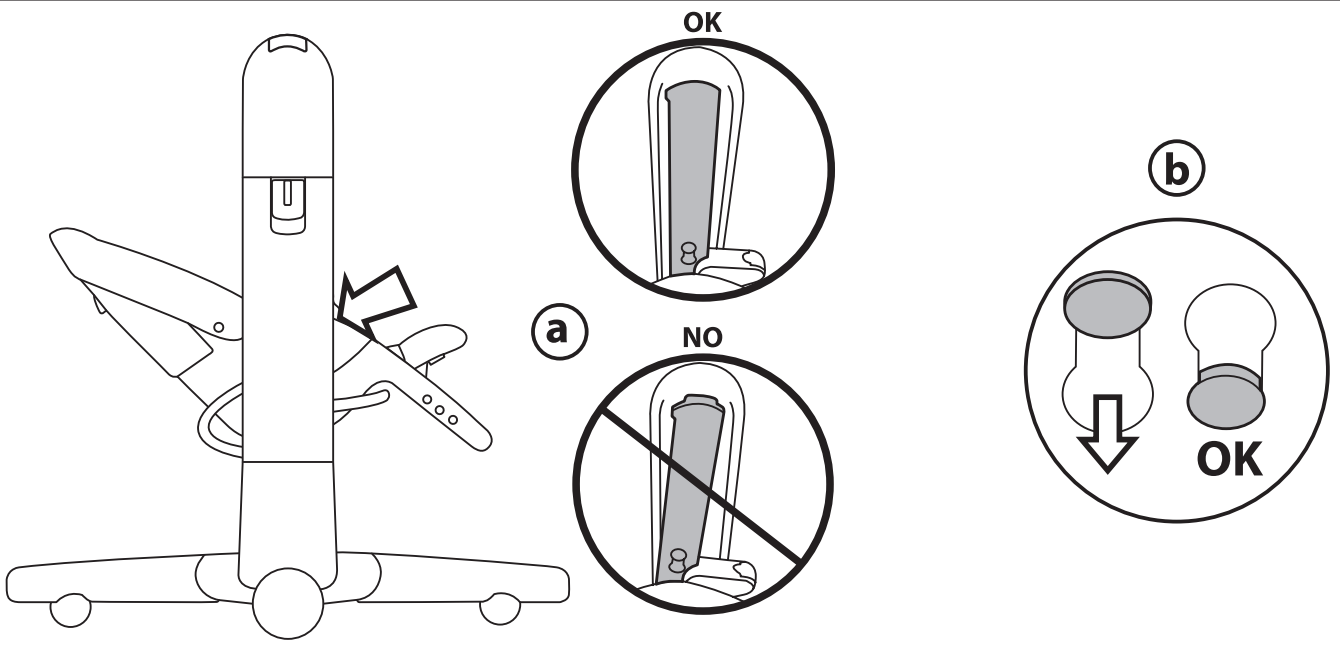
8



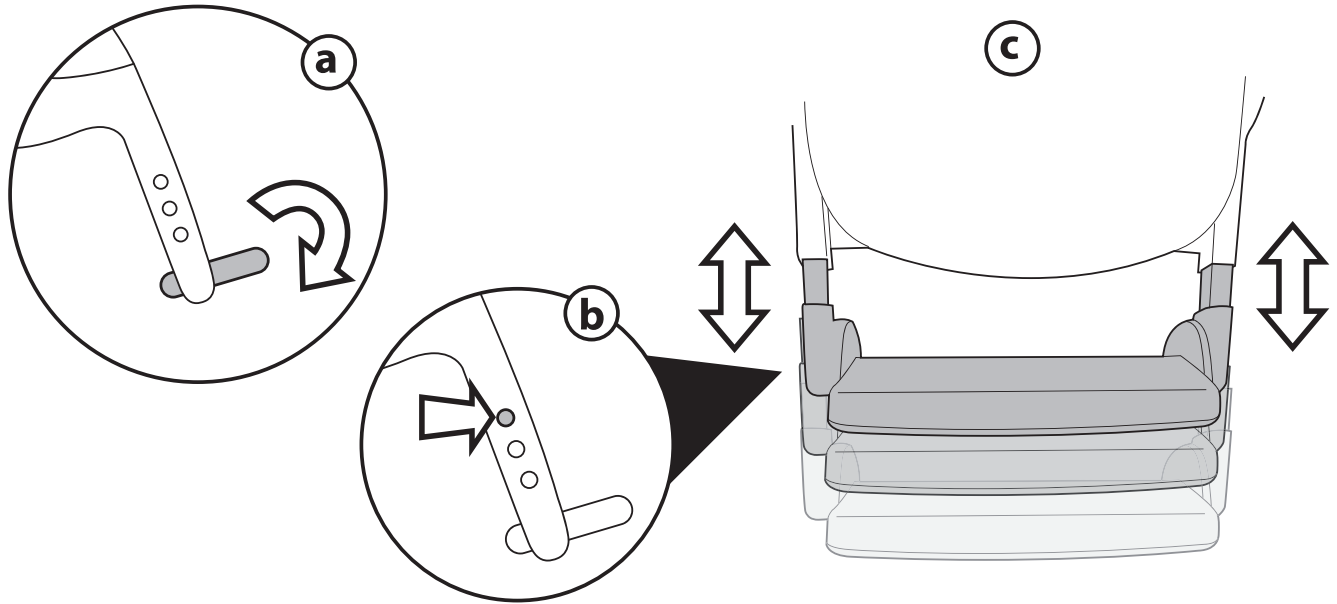
9



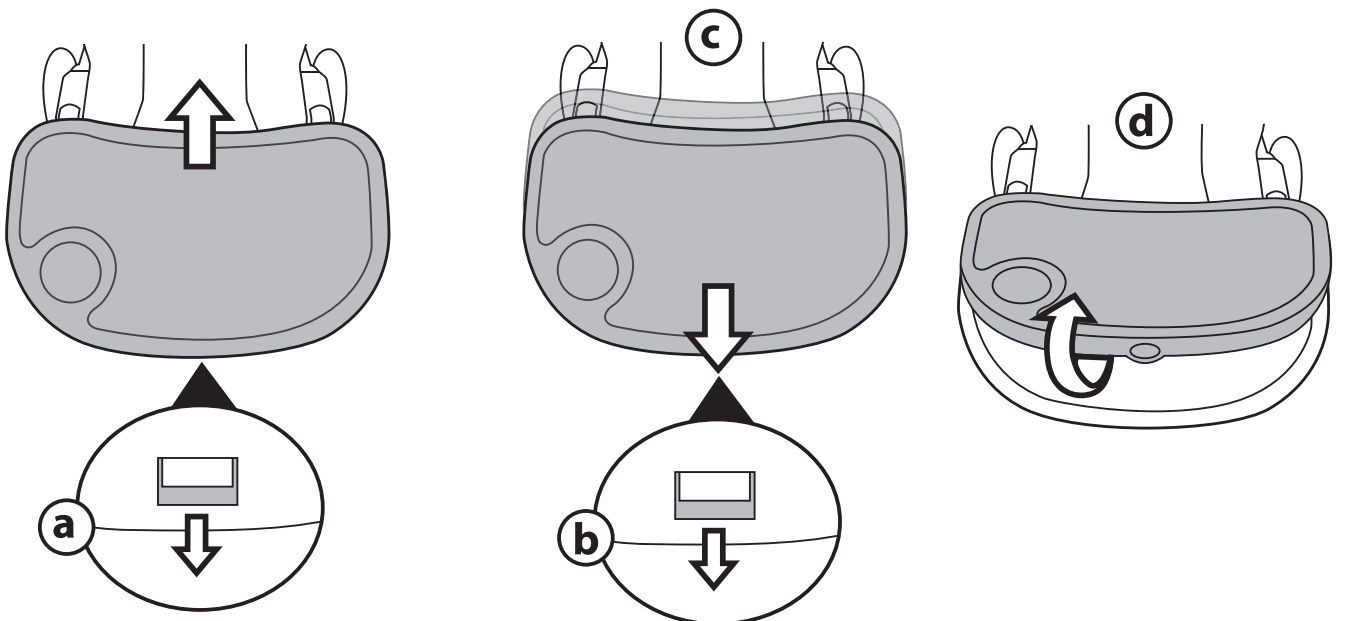
10



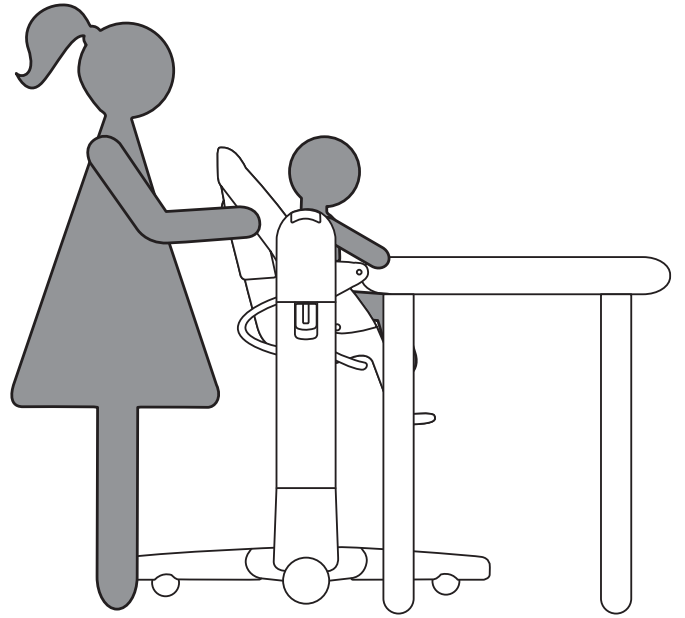
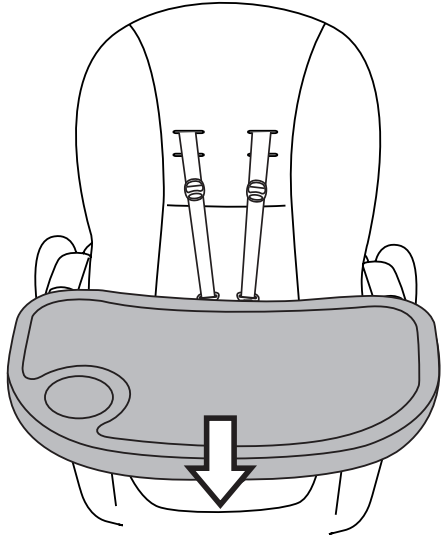
11



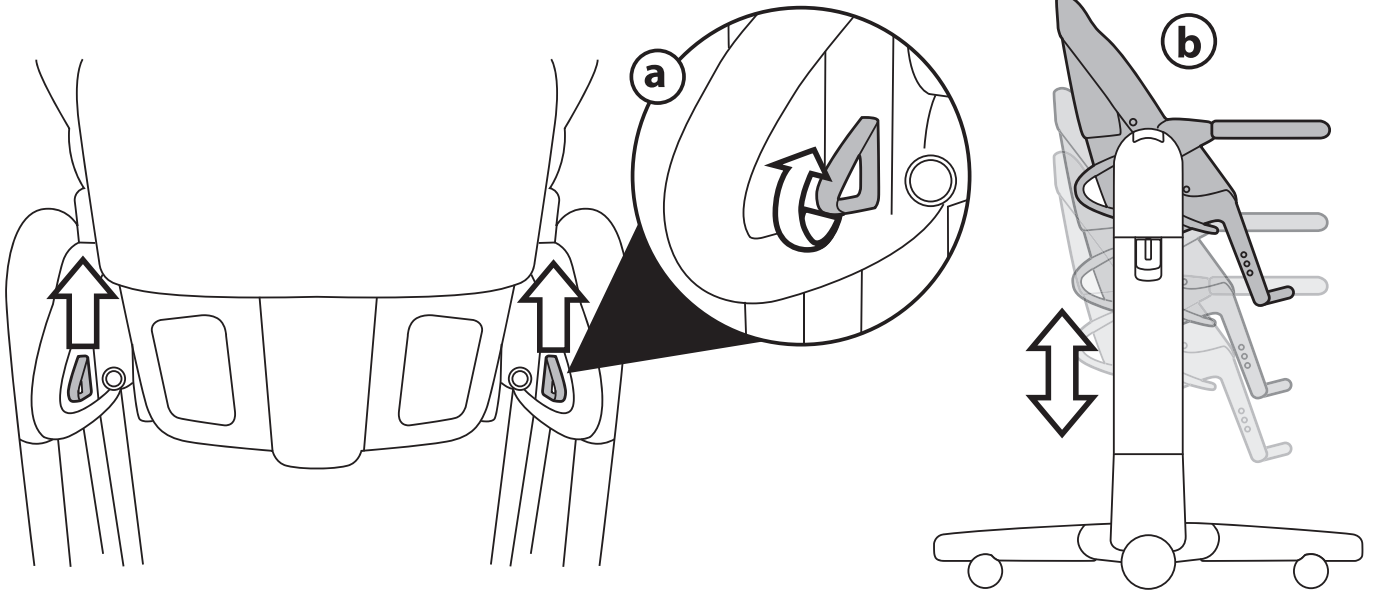
12



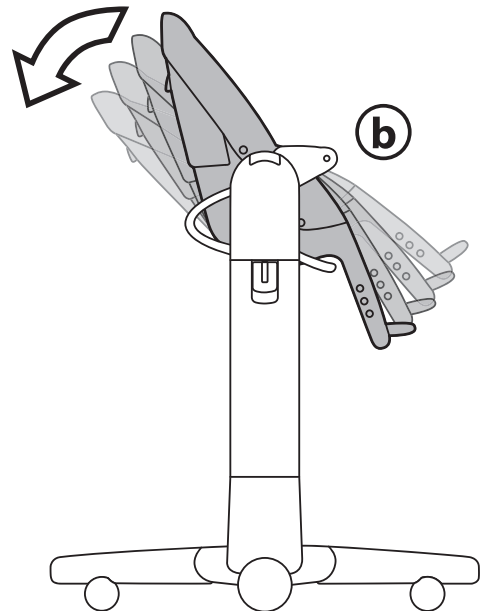
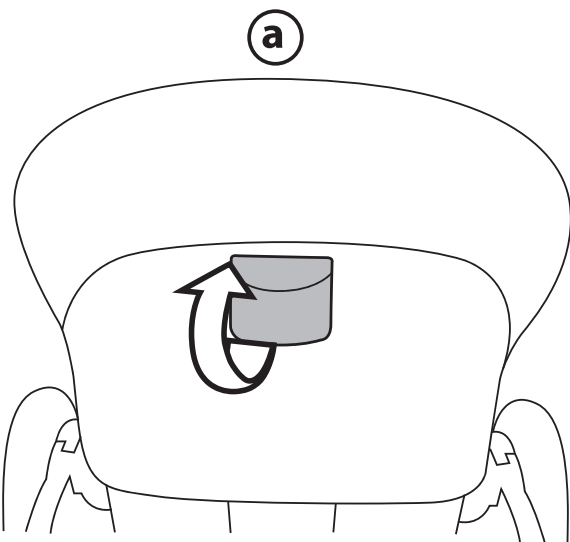
13



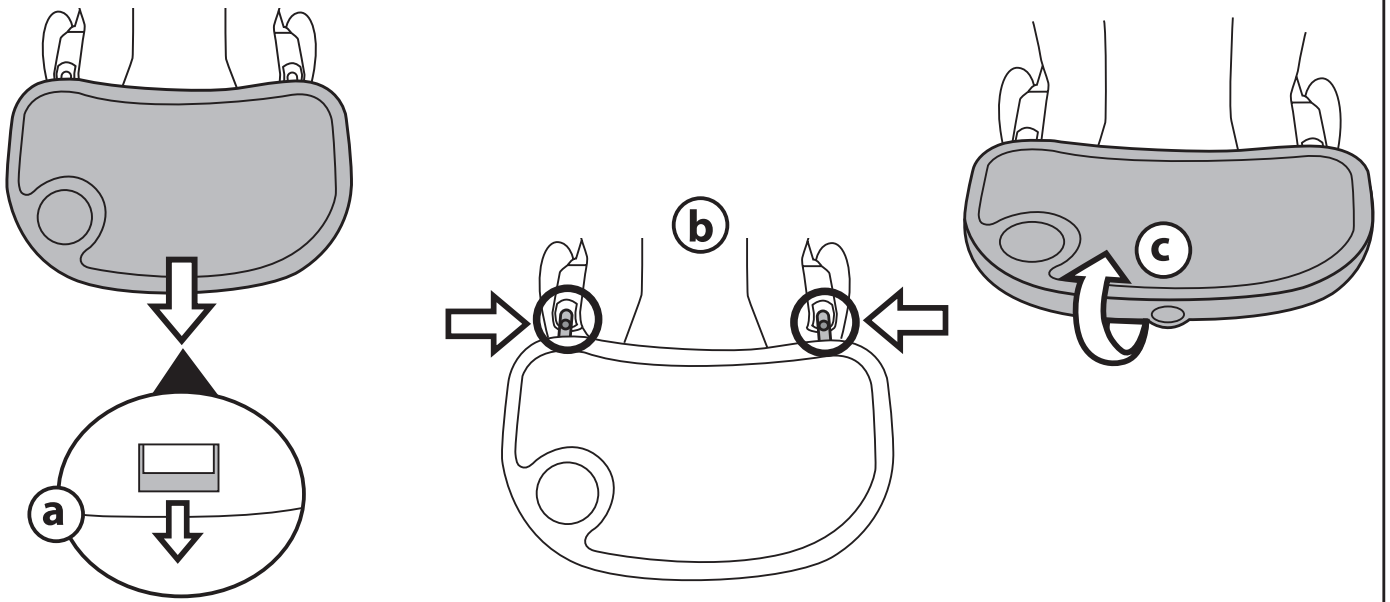
14



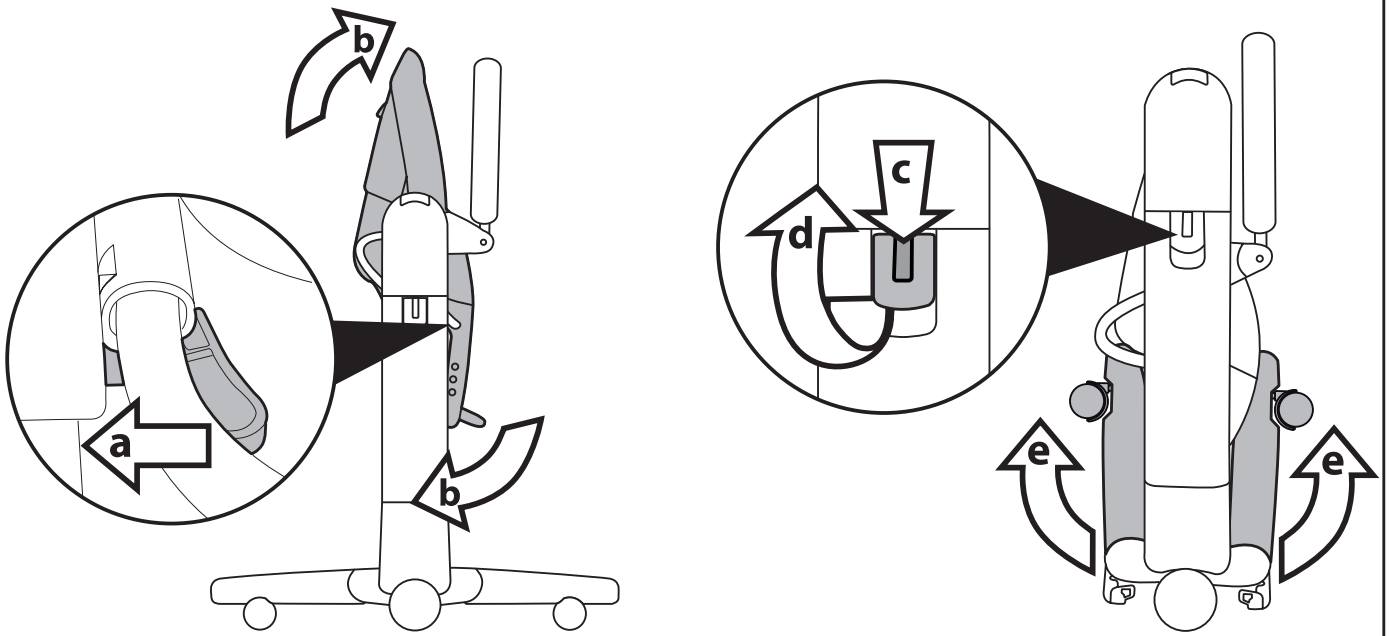
15



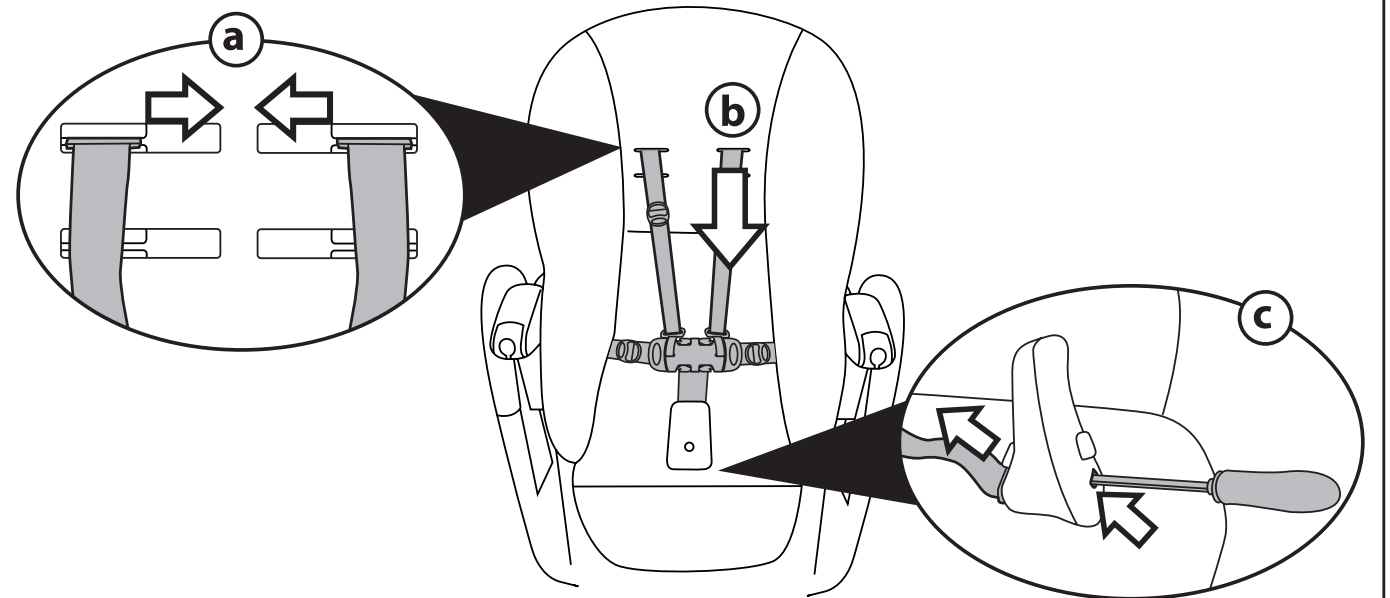
16



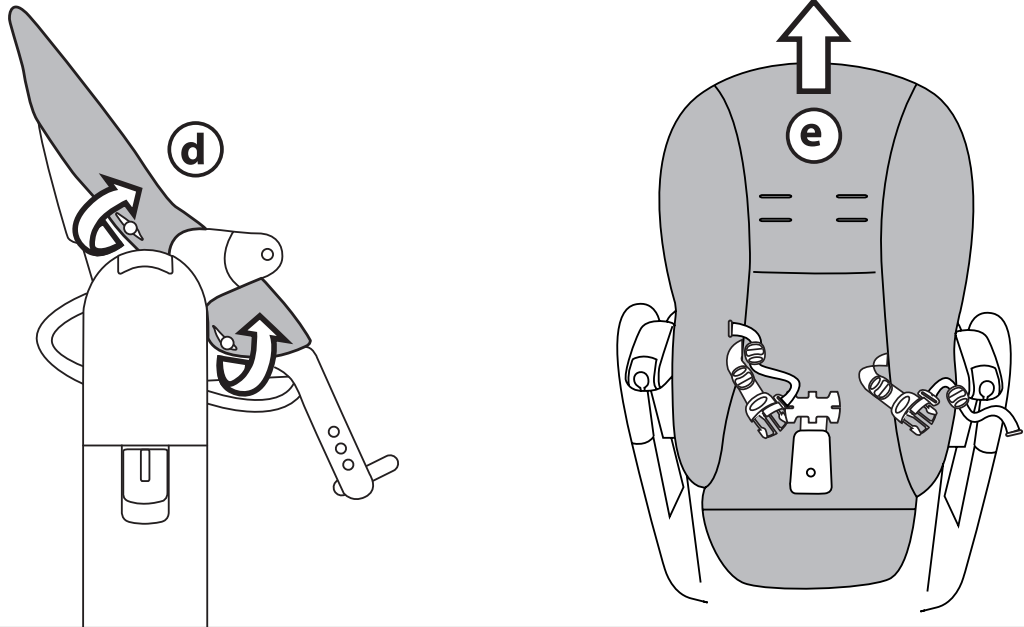
17



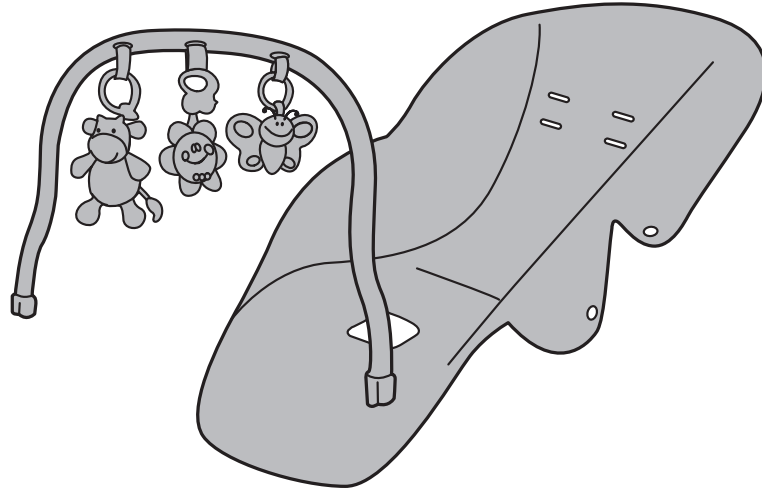
18



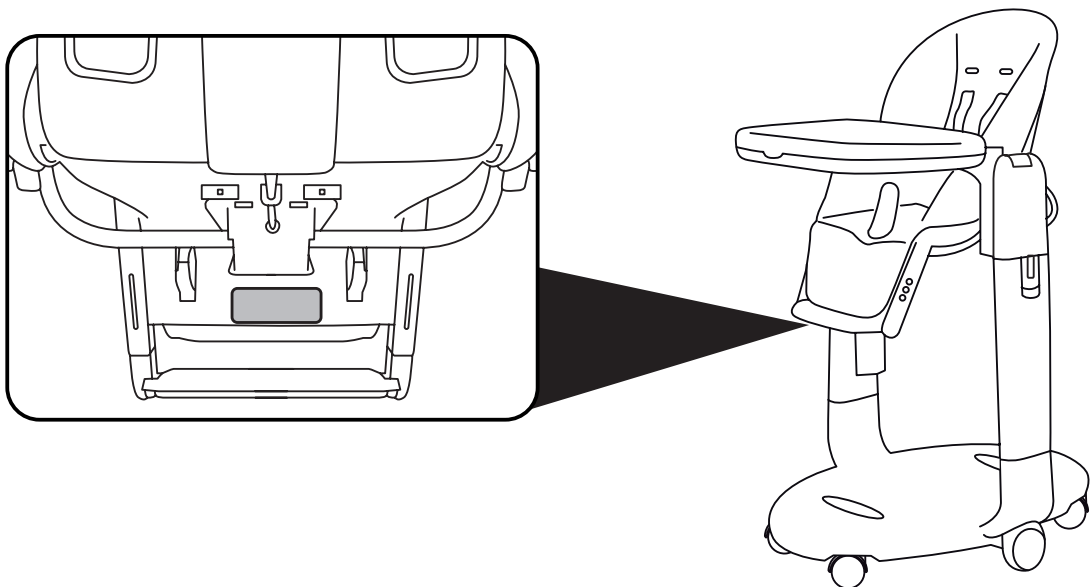
19



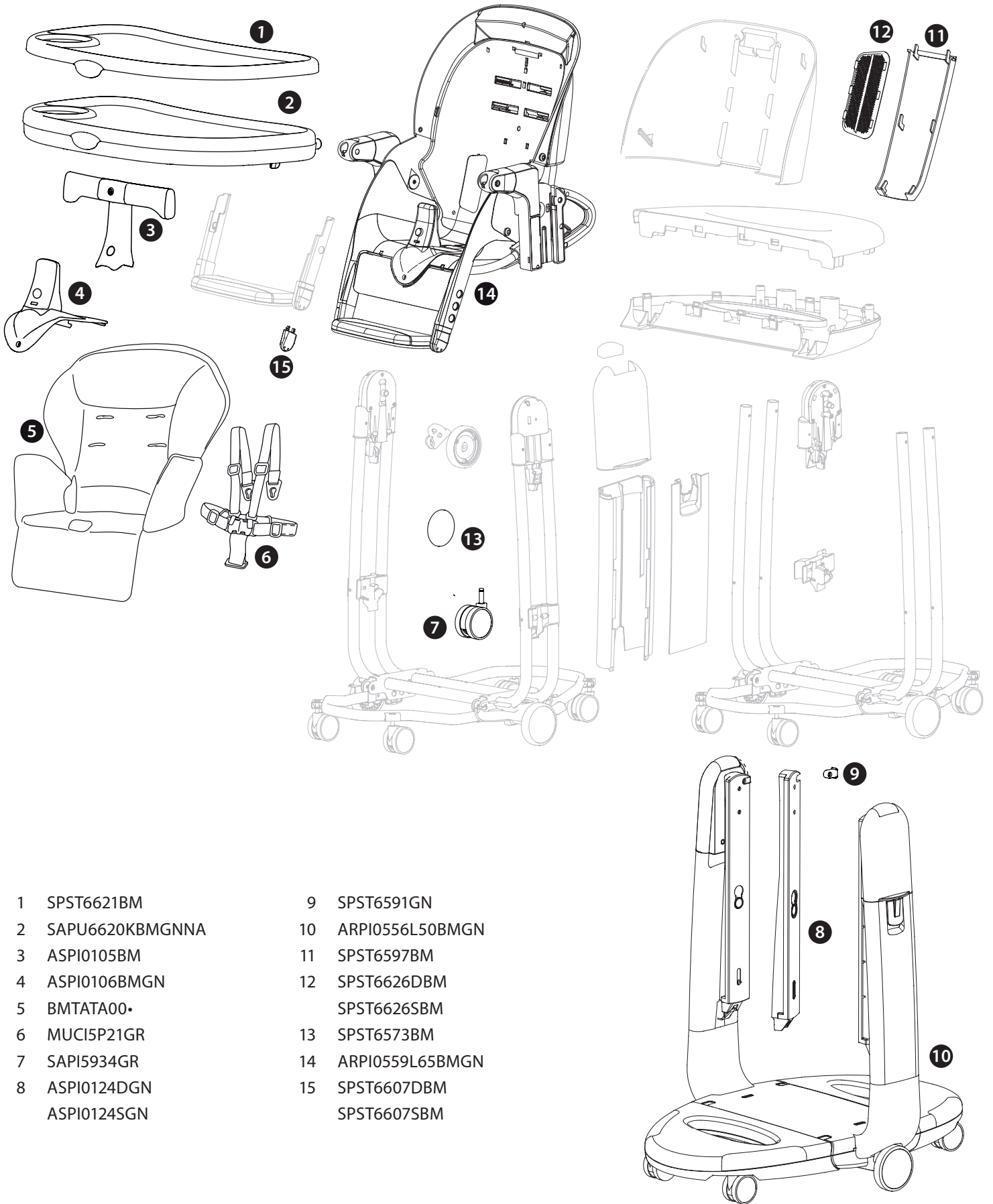
20



21



Tatamia



- | | | | |
|---|------------------|----|-----------------|
| 1 | SPST6621BM | 9 | SPST6591GN |
| 2 | SAPU6620KBMGNNNA | 10 | ARPI0556L50BMGN |
| 3 | ASPI0105BM | 11 | SPST6597BM |
| 4 | ASPI0106BMGN | 12 | SPST6626DBM |
| 5 | BMTATA00• | | SPST6626SBM |
| 6 | MUCI5P21GR | 13 | SPST6573BM |
| 7 | SAPI5934GR | 14 | ARPI0559L65BMGN |
| 8 | ASPI0124DGN | 15 | SPST6607DBM |
| | ASPI0124SGN | | SPST6607SBM |

EN Spare parts available in different colours to be specified when ordering.

ES Repuestos disponibles en otros colores que se especificarán en el pedido.

FR Pièces de rechange disponibles en plusieurs couleurs à spécifier dans la demande.

EN_English

Thank you for choosing a Peg-Pérego product.

WARNING

IMPORTANT: READ THESE INSTRUCTIONS CAREFULLY AND KEEP THEM FOR FUTURE REFERENCE. FAILURE TO FOLLOW THESE INSTRUCTIONS COULD PUT THE CHILD'S SAFETY AT RISK.

ALL ASSEMBLY AND OPERATING PROCEDURES SHOULD BE PERFORMED BY AN ADULT; DO NOT USE THE PRODUCT IF IT HAS BROKEN OR MISSING PARTS.

PREVENT SERIOUS INJURY OR DEATH FROM FALLS OR SLIDING OUT; ALWAYS USE COMPLETE 5 POINT SEATBELT; THE CHILD SHOULD BE SECURED IN THE HIGH CHAIR AT ALL TIMES, EITHER IN THE RECLINED OR IN THE UPRIGHT POSITION.

ALWAYS USE THE CROTCH STRAP.

NEVER LEAVE THE CHILD UNATTENDED; ALWAYS KEEP CHILD IN VIEW WHILE IN THE HIGHCHAIR.

TRAY AND ACCESSORY TRAYS ARE NOT DESIGNED TO SUPPORT THE CHILD'S WEIGHT; TRAY IS NOT DESIGNED TO HOLD THE CHILD IN THE CHAIR.

ALWAYS USE THE HIGHCHAIR ON A FLAT, HORIZONTAL SURFACE.

IT IS RECOMMENDED THAT THE HIGH CHAIR BE USED IN THE UPRIGHT POSITION ONLY BY CHILDREN CAPABLE OF SITTING UPRIGHT.

BE CAREFUL OF WHERE YOU PLACE THE PRODUCT. AVOID PLACING THE CHILD NEAR SAFETY HAZARDS SUCH AS ELECTRICAL CORDS, SOURCES OF HEAT, OR FLAMES.

DO NOT PUT FINGERS IN THE MECHANISM. MAKE SURE YOUR CHILD'S ARMS AND LEGS ARE CLEAR OF THE MOVING PARTS DURING ADJUSTMENT.

USING ACCESSORIES THAT

HAVE NOT BEEN APPROVED BY THE MANUFACTURER MAY BE HAZARDOUS.

DO NOT USE THE PRODUCT NEAR STAIRS OR STEPS.

BE CAREFUL NOT TO PLACE THE PRODUCT NEAR SOURCES OF HEAT OR FLAMES, SUCH AS GAS STOVES, ELECTRIC HEATERS, ETC.

MAKE SURE THE BELT IS ATTACHED PROPERLY.

DO NOT USE THE HIGH CHAIR UNLESS ALL OF THE PARTS ARE PROPERLY FITTED AND ADJUSTED.

TO MAKE SURE THAT ANY HARNESS IS CORRECTLY FITTED

NOTICE:

THIS ARTICLE MEETS OR EXCEEDS ALL REQUIREMENTS COVERED IN ASTM F404 STANDARD AND LATEST REVISIONS.

RECLINER

WHEN USED AS A RECLINER, THIS PRODUCT IS DESIGNED FOR CHILDREN FROM BIRTH UP TO A WEIGHT OF 9 KG (19.8 lbs).

DO NOT USE THE PRODUCT AS A RECLINER WHEN THE CHILD IS ABLE TO SIT UP ALONE.

THE RECLINER IS NOT DESIGNED FOR LONG PERIODS OF SLEEP. IT SHOULD NOT BE USED AS A SUBSTITUTE FOR A COT. IF THE CHILD NEEDS TO SLEEP, HE/SHE SHOULD BE PLACED IN A SUITABLE COT.

DANGER OF STRANGULATION: NEVER LEAVE THE CHILD IN THE RECLINER IF THE SAFETY HARNESS IS LOOSE OR UNDONE.

RISK OF FALLING: IT IS DANGEROUS TO USE THE RECLINED CRADLE ON A RAISED SURFACE.

SWING

WHEN USED AS A SWING, THE PRODUCT IS DESIGNED FOR CHILDREN FROM BIRTH UP TO 6 MONTHS OF AGE AND MAX 9 KG.

- KEEP A CLOSE EYE ON OTHER CHILDREN NEAR THE PRODUCT.
- DISCONTINUE USE OF SWING WHEN CHILD ATTEMPTS TO CLIMB OUT.
- TO USE THE PRODUCT AS A SWING, MAKE SURE THAT THE SEAT IS ALWAYS IN THE LOWEST POSITION WITH BACKREST COMPLETELY DOWN.
- ALWAYS USE THE PROTECTIVE FRONT BAR. IT IS NOT A REPLACEMENT FOR THE SAFETY HARNESS.
- THE PRODUCT IS DESIGNED FOR FAMILY DOMESTIC USE AND FOR INDOOR USE ONLY.

A single product which follows the growth of your child.

- From 0 to 6 months, a comfortable recliner and swing.
- From the age of 6 months, a high chair for eating, playing and relaxing.
- From the age of 12 months, a high chair without a tray, for sitting at the table with the adults.

COMPONENTS OF THE ITEM

Check the contents of the packaging and if you have any complaints please contact the Assistance Service.

- High chair with washable and removable padding, front bar, double tray and 4 wheels.

INSTRUCTIONS FOR USE

- 1 **OPENING:** Before opening the high chair, fit the wheels by pushing them in the direction of the arrow (fig_a). Lower the two support base sections one after the other to open the high chair. Slightly tilt the high chair to the side opposite the base section you are lowering (fig_b) and check the green rectangle to ensure it is open properly (fig_c). **WARNING: If the red rectangle is visible, the base has not been opened properly.**
- 2 Before using the high chair, raise the seat (fig_a), completely recline the backrest until it clicks into position (b) and make sure the pin is properly locked in place (fig_c).
- 3 **FIVE POINT SAFETY HARNESS:** To fasten the harness, insert the two waist strap buckles (with shoulder straps attached) into the leg divider strap until you hear a click (fig. a). To release it, press the sides of the buckle and simultaneously pull the waist strap outwards (fig. b). To tighten the waist strap, pull from both sides in the direction of the arrow (fig.

c). To loosen it, do the opposite. **The waist strap can be tightened as far as the safety stop (fig. d).**

- 4 The shoulder straps of the harness can be set at two different heights. Partially remove the upholstery (fig_a), release the shoulder straps from the backrest (fig_b) and pull them out from the sack (fig_c).
- 5 Insert the ends of the shoulder straps in the other slots in the upholstery (fig_d) and the backrest (fig_e), then put the sack back into the right position on the backrest.
- 6 **BRAKE:** For safety, the brake on the seat is always applied. To move the Tatamia, hold down the buttons at the top of each pillar while pushing it unit.

RECLINER-SWING

- 7 **LEGREST FOR EARLY MONTHS:** The chair is fitted with a leg rest for use when it is in the recliner-swing mode. Raise the leg rest by rotating it upwards (fig. a). Fold it away by pressing the two side buttons (fig. b) and rotating it downwards (fig. c).
- 8 **RECLINER-SWING:** Before placing the high chair in the recliner-swing mode, remove the tray (fig. a) and insert the front bar (fig. b). To remove the protective front bar, press the two buttons at its base and pull it out (fig_c).
- 9 **SWING:** To transform the chair into a swing, place the seat in the lowest position (fig. a) and press the red buttons on the inner part of the uprights, pushing them upwards (fig. b). Swing mode (fig. c).
- 10 To put it back in recliner or high chair mode, make sure that the side uprights of the seat are parallel with those of the frame (fig_a), then press the red buttons and push them downwards (fig_b).

HIGH CHAIR

- 11 **FOOTREST:** Lower the footrest (fig. a), press the two side buttons (fig. b) and select one of the three available heights.
- 12 **TRAY:** To fit the tray, pull the central lever underneath it towards you while at the same time pushing it all the way into the armrests (fig_a). To extend or remove the tray, pull the central lever underneath it towards you (fig_b) and move it outwards (fig_c). To remove the tray, pull the side levers outwards and pull the tray towards you. The high chair has a double tray. The top tray can be easily washed in a dishwasher. To remove it, detach it from the lower tray and lift it up (fig. d).
- 13 **USE WITHOUT THE TRAY:** to use the seat at the table, remove the tray.
- 14 **ADJUSTING THE HEIGHT:** The seat can be set at 9 different heights. To raise or lower the seat, pull the two levers upwards (fig. a) and move it to the required position. This can also be done with the child in the high chair.

- 15 **RECLINING BACKREST:** The seat can be reclined in four positions: for eating, playing, relaxing or sleeping. To adjust it, raise the handle behind the backrest (fig. a) and lock it in the required position (fig. b). This can also be done with the child in the high chair.
- 16 **CLOSING AND REOPENING THE TRAY:** Pull the central lever underneath it towards you (fig_a) and extend it as far as the red markers (fig_b), then swing it upwards to lock it in place (fig_c). To reopen the tray, swing it downwards then pull the central lever towards you and put the tray in one of the positions for use.
- 17 **COMPACT CLOSURE:** before closing the high chair, it is necessary to fold up the tray. Put the backrest in the vertical position, then pull the two red levers on the sides of the seat outwards (Arrow_a). Rotate it downwards (Arrow_b), lower the seat to the bottom position and fold away the footrest. To raise the support bases, press the red levers on the sides of the uprights (Arrow_c) and at the same time lift the grey levers (Arrow_d). The bases will lift up automatically (Arrow_e). The high chair is freestanding when folded up.
- 18 **REMOVABLE COVERS:** To remove the seat covers, remove the upper part of the upholstery, then pull the harness straps out through the backrest (fig. a) and through the sack (fig. b). Push a screwdriver into the hole in the leg divider and pull out the belt (fig. c).
- 19 Unbutton the upholstery at the sides (fig. d) and pull up to remove it (fig. e).

ACCESSORIES

- 20 **TATAMIA & PRIMA PAPPÀ NEWBORN KIT:** a Soft Touch cover and a play bar with sound effects.

SERIAL NUMBERS

- 21 Information relating to the date of manufacture of the product are found under the TATAMIA footrest.
- Product name, date of manufacture and serial number.
- This information is required for any complaints.

CLEANING AND MAINTENANCE

PRODUCT MAINTENANCE: protect from the weather: water, rain, or snow; prolonged and continuous exposure to bright sunlight may give rise to colour changes of various different materials; store this product in a dry place. The maintenance have to be regularly.

CLEANING THE UPHOLSTERY: periodically clean all plastic parts with a damp cloth. Do not use solvent or similar cleaning products;

keep all metal parts dry to prevent rusting; keep moving parts clean (adjustment mechanisms, locking mechanisms, wheels, ...) and free of dust and sand and, if necessary, lubricate with light machine oil all metallic moving parts. Check all nuts and bolts for tightness and tighten when required. check all coverings for bolts and sharp edges and replace when required. check swing seat and attachments for evidence of deterioration. Replace when required in accordance with the manufacturer's instructions.

CLEANING THE SACK: Wash with a damp cloth and neutral detergent. Do not wring. Do not use chlorine bleach. Do not iron. Do not dry clean. Do not use solvents for stain removal. Do not spin dry.



PEG-PÉREGO S.p.A.

Peg Pérego can make changes at any time to the models described in this publication for technical or commercial reasons.

PEG-PÉREGO AFTER-SALES SERVICE

If any parts of your Peg Pérego product should be accidentally mislaid or damaged, use exclusively genuine original Peg Pérego replacements. For any repairs, replacements, product information, and orders for genuine original replacement parts and accessories, please contact Peg Perego After Sales Service indicating the product serial number, if any.

USA

tel. 800.671.1701 fax 260.471.6332
call us toll free 1.800.671.1701 website www.pegperego.com

CANADA

tel. 905.839.3371 fax 905.839.9542
call us toll free 1.800.661.5050 website www.pegperego.com

ES_Español

Le agradecemos haber elegido un producto Peg-Pérego.

ADVERTENCIA

IMPORTANTE: LEER ATENTAMENTE ESTAS INSTRUCCIONES Y CONSERVARLAS PARA UNA FUTURA UTILIZACIÓN. SI NO SE SIGUEN ESTAS INSTRUCCIONES, SE PODRÍA ARRIESGAR LA SEGURIDAD DEL NIÑO.

- LAS OPERACIONES DE MONTAJE Y DE REGULACIÓN DEL PRODUCTO TIENEN QUE SER REALIZADAS POR UN ADULTO; NO UTILIZAR EL PRODUCTO SI EL MONTAJE NO HA SIDO COMPLETADO Y SI EL PRODUCTO PRESENTA ROTURAS O FALTAN PIEZAS.
- LAS OPERACIONES DE LIMPIEZA Y MANTENIMIENTO SÓLO PUEDEN SER REALIZADAS POR ADULTOS.
- PREVENIR HERIDAS SERIAS O LA MUERTE DEL NIÑO CAUSADAS POR LA CAÍDA O EL RESBALAMIENTO DEL MISMO; UTILIZAR SIEMPRE LOS CINTURONES DE SEGURIDAD DE CINCO PUNTOS; UTILIZAR LOS CINTURONES TANTO EN POSICIÓN RECLINADA COMO EN POSICIÓN ERECTA.
- UTILIZAR SIEMPRE LA TIRA ENTREPIERNAS.
- NO DEJAR NUNCA AL NIÑO SIN VIGILANCIA; NO PERDER NUNCA DE VISTA AL NIÑO.
- LA BANDEJA Y SUS ACCESORIOS NO HAN SIDO CONCEBIDOS PARA SOPORTAR EL PESO DEL NIÑO; LA BANDEJA NO HA SIDO DISEÑADA PARA SUJETAR AL NIÑO EN EL ASIENTO Y NO SIRVE COMO CINTURÓN DE SEGURIDAD.
- ASEGURARSE DE QUE EL PRODUCTO ESTÉ SOBRE UNA SUPERFICIE HORIZONTAL.
- UTILIZAR EL PRODUCTO EN POSICIÓN ERECTA SOLO CUANDO EL NIÑO SEA CAPAZ DE ESTAR SENTADO SOLO.
- PONER EL PRODUCTO DE MANERA QUE EL NIÑO ESTÉ LEJOS DE POSIBLES PELIGROS COMO CABLES ELÉCTRICOS, FUENTES DE CALOR O LLAMAS.
- NO INTRODUCIR LOS DEDOS EN

- LOS MECANISMOS Y PRESTAR ATENCIÓN A LA POSICIÓN DE LAS EXTREMIDADES DEL NIÑO DURANTE LAS OPERACIONES DE REGULACIÓN.
- PUEDE SER PELIGROSO UTILIZAR ACCESORIOS NO HOMOLOGADOS POR EL FABRICANTE.
- NO UTILIZAR EL PRODUCTO CERCA DE ESCALERAS O ESCALONES.
- PRESTAR ATENCIÓN A NO PONER EL PRODUCTO CERCA DE FUENTES DE CALOR O FUEGO COMO HORNILLOS DE GAS, ESTUFAS ELÉCTRICAS, ETC.
- ASEGURARSE DE QUE SE FIJE CORRECTAMENTE EL CHASIS.
- USAR LA SILLA ALTA ÚNICAMENTE SI TODOS LOS ELEMENTOS SE HAN FIJADO Y AJUSTADO DE MODO ADECUADO.
- ASEGURARSE DE QUE CADA CINTURÓN ESTÉ ADECUADAMENTE REGULADO.

AVISO:

- ESTE PRODUCTO CUMPLE SUFICIENTEMENTE CON TODOS LOS REQUISITOS ESTABLECIDOS POR LA NORMA ASTM F404 Y ULTERIORES REVISIONES.

HAMACA

- ESTE PRODUCTO USADO COMO HAMACA SE HA DISEÑADO PARA UTILIZARSE DESDE EL NACIMIENTO HASTA LOS 9 KG.
- NO UTILIZAR EL PRODUCTO COMO HAMACA SI EL BEBÉ ES CAPAZ DE SENTARSE SOLO.
- ESTA HAMACA NO SE HA DISEÑADO PARA UN PERIODO PROLONGADO DE SUEÑO. LA HAMACA NO REEMPLAZA LA CUNA, POR LO QUE SI EL BEBÉ NECESITA DORMIR ES IMPORTANTE METERLO EN UNA CUNA APTA.
- RIESGO DE ESTRANGULAMIENTO: NO DEJAR EL BEBÉ EN LA HAMACA SI LOS CINTURONES ESTÁN DESAPRETADOS O DESENGANCHADOS.
- PELIGRO DE CAÍDA: ES PELIGROSO UTILIZAR LA HAMACA SOBRE UNA SUPERFICIE ELEVADA.

BALANCEO

- ESTE PRODUCTO UTILIZADO COMO HAMACA SE HA DISEÑADO PARA USARSE DESDE EL NACIMIENTO HASTA LOS 6 MESES Y 9 KG.
- PRESTAR ATENCIÓN A LAS ACTIVIDADES DE OTROS NIÑOS QUE SE ENCUENTREN CERCA DEL PRODUCTO.
- EL BALANCEO DEBE SER DISCONTINUO CUANDO EL NIÑO TRATE DE SUBIRSE.
- PARA UTILIZAR EL PRODUCTO EN BALANCEO, ASEGÚRESE SIEMPRE DE QUE LA SILLA ESTÉ COLOCADA EN LA POSICIÓN MÁS BAJA ESTANDO EL RESPALDO COMPLETAMENTE INCLINADO.
- UTILIZAR SIEMPRE LA BARRA FRONTAL DE PROTECCIÓN, PUESTO QUE ÉSTA NO REEMPLAZA LOS CINTURONES DE SEGURIDAD.
- ESTE PRODUCTO SÓLO PUEDE UTILIZARSE DENTRO DE LA CASA.

Un único producto que acompaña al crecimiento de su bebé.

- De 0 a 6 meses, una cómoda hamaca balanceo;
- A partir de los 6 meses, trona para la comida, el juego y el descanso;
- De 12 meses en adelante, trona sin bandeja para quedarse en la mesa con los grandes.

COMPONENTES DEL ARTÍCULO

Comprobar el contenido presente en el embalaje y en caso de reclamación le rogamos contacte el Servicio de Asistencia.

- Trona con acolchado lavable y desmontable, barra frontal, bandeja doble y 4 ruedas.

INSTRUCCIONES DE USO

- 1 **APERTURA:** Antes de abrir la trona, montar las ruedas presionando en el sentido de la flecha (fig_a). Abrir la trona bajando las dos bases de sostén una por una. Durante la apertura, inclinar ligeramente la trona desde el lado opuesto al de la base que se está abriendo (fig_b), y comprobar la correcta apertura indicada por el rectángulo de color verde (fig_c). **ATENCIÓN: Si el rectángulo es de color rojo, la base no se ha abierto correctamente.**
- 2 Antes de utilizar la trona, levantar la silla (fig_a), inclinar completamente el respaldo hasta oír el clic (fig_b) y asegurarse de que el perno esté correctamente enganchado (fig_c).
- 3 **CINTURÓN DE SEGURIDAD DE 5 PUNTOS:** para engancharlo, introducir las dos hebillas de la correa ventral (con los tirantes enganchados) en

la tira entrepierna hasta oír un clic (fig_a). Para desengancharlo, pulsar sobre ambos lados de la hebilla y simultáneamente extraer la correa ventral (fig_b). Para apretar la correa ventral, tirar de ambos lados en el sentido de la flecha (fig_c) y para aflojarla, realizar la misma operación pero en sentido contrario. La correa ventral puede apretarse hasta la arandela de retención (fig_d).

- 4 Los tirantes del cinturón pueden regularse en altura en dos posiciones. Para ello, sacar parcialmente el forro (fig_a), desenganchar los tirantes del respaldo (fig_b) y extraerlos del forro (fig_c).
- 5 Introducir los extremos de los tirantes en las otras ranuras del forro (fig_d) y del respaldo (fig_e) y, por último, volver a colocar adecuadamente el forro sobre el respaldo.
- 6 **FRENO:** La trona está siempre en posición fija. Para moverla, deben mantenerse pulsados los dos botones.

HAMACA BALANCEO

- 7 **PELDAÑO PRIMIMESI:** La trona dispone de un peldaño para ser usado en la versión hamaca-balanceo. Levantar el peldaño girándolo hacia arriba (fig_a) y para cerrarlo, pulsar sobre los dos botones laterales (fig_b) y girarlo hacia abajo (fig_c).
- 8 **HAMACA-BALANCEO:** Antes de pasar la trona a la versión hamaca-balanceo, quitar la bandeja en caso fuere aplicada (fig_a) e introducir la barra frontal de protección (fig_b). Para quitar la barra frontal de protección pulsar los dos botones colocados en la base de la misma y extraerla (fig_c).
- 9 **BALANCEO:** Para pasar a balanceo, colocar la silla en la posición más baja (fig_a), pulsar sobre los botones rojos colocados dentro de los bastidores empujándolos hacia arriba (fig_b). Silla versión balanceo (fig_c).
- 10 Para pasarla a uso hamaca o trona, cerciorarse de que los bastidores laterales de la silla sean paralelos a los del chasis (fig_a) y, después, pulsar los botones rojos presionando hacia abajo (fig_b).

TRONA

- 11 **PELDAÑO REPOSAPIÉS:** Bajar el peldaño (fig_a), pulsar los dos botones laterales (fig_b) y regularlo en altura en una de las 3 posiciones (fig_c).
- 12 **BANDEJA:** Para montar la bandeja, tirar hacia sí de la palanca central colocada bajo la misma y, simultáneamente, encajarla en los brazos presionando completamente (fig_a). Para alargar o extraer la bandeja, tirar hacia sí de la palanca central colocada bajo la misma (fig_b) y alargarla (fig_c). Para extraer la bandeja, tirar hacia fuera de las palancas laterales y extraer la bandeja. La trona cuenta con una bandeja doble, siendo

la superior fácil de lavar en el lavavajillas.

Para quitarla, hay que desengancharla de la bandeja inferior levantándola (fig_d).

- 13 USO SIN BANDEJA: Para utilizar la trona en la mesa, hay que quitar la bandeja.
- 14 REGULACIÓN DE LA ALTURA: La silla se regula en altura en 9 posiciones. Para levantar o bajar la silla, tirar hacia arriba de las dos palancas (fig_a) parándose en la posición deseada (fig_b). Estas operaciones también pueden realizarse con el niño en la silla.
- 15 RESPALDO RECLINABLE: La silla puede reclinarse en 4 posiciones: Para comer, jugar, descansar o dormir. Para regularlo, levantar el asa que está detrás del respaldo (fig_a) y bloquearlo en la posición deseada (fig_b). Esta operación también puede realizarse con el bebé en la trona.
- 16 CERRAR Y VOLVER A ABRIR LA BANDEJA: Tirar hacia sí de la palanca central colocada bajo la misma (fig_a), alargarla hasta los indicadores de color rojo (fig_b) y, por último, girar la bandeja hacia arriba hasta bloquearla (fig_c). Para volver a abrir la bandeja, girarla hacia abajo y tirar hacia sí de la palanca central, al mismo tiempo que encaja la bandeja en una de las posiciones de uso.
- 17 CIERRE COMPACTO: Hay que cerrar la bandeja antes de que se cierre la trona. Colocar el respaldo en posición recta, tirar hacia fuera de las dos palancas rojas puestas en los laterales de la silla (flecha_a), girarla hacia abajo (flecha_b), bajar la silla hasta la última posición y cerrar el reposapiés. Para levantar las bases de sostén, presionar sobre las palancas rojas (flecha_c) puestas en los bastidores laterales y simultáneamente levantar las palancas de color gris (flecha_d), y las bases se levantarán automáticamente (flecha_e). La trona se mantiene en pie por sí sola cuando está cerrada.
- 18 DESENFUNDABLE: Para quitar la funda de la silla, sacar la parta alta del forro, quitar los cinturones del respaldo (fig_a) y del forro (fig_b). Introducir un destornillador haciendo presión en la ranura de la tira entrepierna y quitar el cinturón (fig_c).
- 19 Desabrochar los botones laterales del forro (fig_d) y quitarla desde arriba (fig_e).

ACCESORIOS

- 20 KIT TATAMIA & PRIMA PAPPÀ NEWBORN: Compuesto por un revestimiento en suave tejido Soft Touch y una barra de juegos con efectos sonoros.

NÚMEROS DE SERIE

- 21 TATAMIA incluye debajo del apoyapiernas información relativa a la fecha de fabricación de producto.
_ Nombre del producto, fecha de producción y número de serie.

Estas informaciones son indispensables en caso de reclamación.

LIMPIEZA Y MANTENIMIENTO

MANTENIMIENTO DEL PRODUCTO: proteger contra agentes atmosféricos (agua, lluvia o nieve). Una exposición continua y prolongada al sol podría causar cambios de color de muchos materiales. Conservar este producto en un lugar seco. Realizar controles e intervenciones de mantenimiento habituales en las partes principales.

LIMPIEZA DEL CHASIS: Limpiar con frecuencia las partes de plástico con un paño húmedo sin usar solventes u otros productos parecidos; mantener secas todas las partes de metal a fin de evitar la corrosión; mantener limpias de polvo o arena todas las partes móviles (mecanismos de regulación, mecanismos de enganche, ruedas, etc.) y lubricar con aceite ligero todas las partes móviles de metal. Controlar el ajuste de las tuercas y de los pernos y apretarlos cuando proceda. Controlar todas las coberturas de pernos y bordes cortantes y sustituirlas cuando proceda. Comprobar la existencia de signos de deterioro del asiento y de los medios de suspensión. Realizar las sustituciones que sean necesarias de conformidad con las instrucciones del fabricante.

LIMPIEZA DEL FORRO: lavar con un paño húmedo y detergente neutro. No torcer, no utilizar lejía, no planchar, no lavar en seco, no eliminar las manchas con disolventes y no secar en secadora con tambor rotativo.



PEG-PÉREGO S.p.A

Peg-Pérego podrá aportar en cualquier momento modificaciones a los modelos que se describen en el presente manual por razones técnicas o comerciales.

SERVICIO DE ASISTENCIA PEG-PÉREGO

En caso de que se pierdan o se dañen partes del producto, utilizar sólo repuestos originales Peg-Pérego. Para eventuales reparaciones, sustituciones, informaciones sobre los productos, venta de recambios originales y accesorios, póngase en contacto con el Servicio de Asistencia Peg Perego indicando, si está presente, el número de serie del producto.

USA

tel. 800.671.1701 fax 260.471.6332
call us toll free 1.800.671.1701 website www.pegperego.com

FR_Français

Merci d'avoir choisi un produit Peg-Pérego.

AVERTISSEMENT

- **IMPORTANT: LIRE CES INSTRUCTIONS AVEC ATTENTION ET LES CONSERVER POUR TOUTE RÉFÉRENCE FUTURE. LA SÉCURITÉ DE VOTRE ENFANT POURRAIT ÊTRE MENACÉE SI CES INSTRUCTIONS NE SONT PAS RESPECTÉES.**
- LES OPÉRATIONS DE MONTAGE ET DE RÉGLAGE DU PRODUIT DOIVENT ÊTRE EFFECTUÉES PAR UN ADULTE; NE PAS UTILISER LE PRODUIT SI LE MONTAGE N'EST PAS CONVENABLEMENT TERMINÉ ET SI LE PRODUIT PRÉSENTE DES PIÈCES CASSÉES OU MANQUANTES.
- LES OPÉRATIONS DE NETTOYAGE ET D'ENTRETIEN DOIVENT ÊTRE EFFECTUÉES UNIQUEMENT PAR DES ADULTES.
- EMPÊCHER DE GRAVES BLESSURES OU LA MORT DE L'ENFANT DUES À SA CHUTE OU À SON GLISSEMENT: TOUJOURS UTILISER LES CEINTURES DE SÉCURITÉ À CINQ POINTS; UTILISER LES CEINTURES EN POSITION INCLINÉE ET À LA VERTICALE.
- UTILISER SYSTEMATIQUÉMENT L'ENTREJAMBE
- NE JAMAIS LAISSER L'ENFANT SANS SURVEILLANCE; TOUJOURS GARDER L'ENFANT EN VUE.
- LE PLATEAU ET SES ACCESSOIRES N'ONT PAS ÉTÉ CONÇUS POUR SUPPORTER LE POIDS DE L'ENFANT; LE PLATEAU N'A PAS ÉTÉ CONÇU POUR MAINTENIR L'ENFANT EN POSITION ASSISE ET NE REMPLACE PAS LA SANGLE DE SÉCURITÉ.
- S'ASSURER QUE LE PRODUIT EST INSTALLÉ SUR UNE SURFACE HORIZONTALE.
- N'UTILISER LE PRODUIT EN POSITION VERTICALE QUE SI L'ENFANT EST CAPABLE DE RESTER ASSIS TOUT SEUL.

- INSTALLER LE PRODUIT DE MANIÈRE À CE QUE L'ENFANT NE PUISSE ÊTRE MIS EN DANGER PAR DES CÂBLES ÉLECTRIQUES, DES SOURCES DE CHALEUR OU DES FLAMMES.
- NE PAS METTRE LES DOIGTS DANS LES MÉCANISMES ET FAIRE ATTENTION À LA POSITION DES MEMBRES DE L'ENFANT AU COURS DES OPÉRATIONS DE RÉGLAGE.
- L'UTILISATION D'ACCESSOIRES N'AYANT PAS ÉTÉ APPROUVÉS PAR LE FABRICANT PEUT ÊTRE DANGEREUSE.
- NE PAS UTILISER LE PRODUIT À PROXIMITÉ DE MARCHES OU D'ESCALIERS.
- FAIRE ATTENTION À NE PAS POSITIONNER LE PRODUIT À PROXIMITÉ DE SOURCES DE CHALEUR OU DE FEUX COMME LES POÊLES À GAZ, LES RADIATEURS ÉLECTRIQUES, ETC.
- NE PAS UTILISER LA CHAISE HAUTE SI TOUS LES ÉLÉMENTS NE SONT PAS FIXÉS ET RÉGLÉS DE MANIÈRE APPROPRIÉE.
- S'ASSURER QUE CHAQUE CEINTURE EST CORRECTEMENT RÉGLÉE.
- CONFORME AUX EXIGENCES DE SECURITE.

REMARQUE:

- CET ARTICLE REMPLIT LES CONDITIONS REQUISES PAR LA NORME ASTM F404 ET RÉVISIONS RÉCENTES OU SATISFAIT À DES CONDITIONS PLUS SÉVÈRES.

TRANSAT

- EN MODE TRANSAT, CE PRODUIT PEUT ÊTRE UTILISÉ DE LA NAISSANCE À 9 KG.
- NE PAS UTILISER LE PRODUIT COMME TRANSAT LORSQUE L'ENFANT SAIT SE TENIR ASSIS TOUT SEUL.
- CE TRANSAT N'EST PAS CONÇU POUR DE LONGS SOMMEILS. LE TRANSAT NE REMPLACE PAS LE LIT D'ENFANT. SI L'ENFANT A ENVIE DE DORMIR, IL EST IMPORTANT DE LE COUCHER DANS UN LIT APPROPRIÉ.
- DANGER D'ÉTRANGLEMENT : NE

JAMAIS LAISSER L'ENFANT DANS LE TRANSAT LORSQUE LES CEINTURES SONT DÉTENDUES OU DÉTACHÉES.

- DANGER DE CHUTE : IL EST DANGEREUX D'UTILISER LE TRANSAT SUR UNE SURFACE SITUÉE EN HAUTEUR.

BALANCELLE

- UTILISÉ COMME BALANCELLE, CE PRODUIT A ÉTÉ CONÇU POUR ÊTRE UTILISÉ DE LA NAISSANCE JUSQU'À 6 MOIS ET 9 KG.
- SURVEILLER LES ENFANTS QUI SE TROUVENT À PROXIMITÉ DU PRODUIT.
- NE PLUS UTILISER EN BALANCELLE LORSQUE L'ENFANT ARRIVE À GRIMPER POUR SORTIR
- POUR UTILISER LE PRODUIT COMME BALANCELLE, LE SIÈGE DOIT TOUJOURS ÊTRE SUR LA POSITION LA PLUS BASSE AVEC LE DOSSIER COMPLETEMENT BAISSE.
- TOUJOURS UTILISER LA BARRE FRONTALE DE PROTECTION ; LA BARRE FRONTALE NE REMPLACE PAS LES CEINTURES DE SÉCURITÉ.
- CE PRODUIT EST UNIQUEMENT DESTINÉ À UNE UTILISATION DOMESTIQUE INTERNE.

Un seul produit qui accompagne la croissance de votre enfant :

- De 0 à 6 mois, un transat confortable qui le berce ;
- À partir de 6 mois, une chaise haute multi-usages : pour les repas, le jeu et la détente ;
- À partir de 12 mois et après, une chaise sans tablette pour être à table avec les grands.

COMPOSANTS DE L'ARTICLE

Vérifier le contenu de l'emballage. Pour toute réclamation, veuillez contacter le Service d'assistance.

- Chaise haute avec housse amovible et lavable, main courante, double tablette et 4 roues.

MODE D'EMPLOI

- 1 **OUVERTURE** : avant d'ouvrir la chaise haute, monter les roues en faisant pression dans le sens indiqué par la flèche (fig_a). Ouvrir la chaise haute en abaissant les deux bases d'appui l'une après l'autre ; au cours de l'ouverture, incliner légèrement la chaise haute du côté opposé à la base en train

de s'ouvrir (fig_b) et vérifier qu'elle est correctement ouverte à partir du petit rectangle vert (fig_c). **ATTENTION: si le petit rectangle est rouge, la base n'est pas ouverte correctement.**

- 2 Avant d'utiliser le siège le soulever (fig. a), récliner totalement le dossier jusqu'au clic (b) et s'assurer que l'axe est correctement enclenché (fig. c).
- 3 **CEINTURE DE SÉCURITÉ 5 POINTS** : pour attacher la ceinture, insérer les deux boucles de la sangle ventrale (avec les bretelles attachées) dans la sangle d'entrejambes jusqu'au déclic (fig_a). Pour détacher la ceinture, appuyer sur les côtés de la boucle tout en tirant la sangle ventrale vers l'extérieur (fig_b). Pour serrer la sangle ventrale, tirer des deux côtés dans le sens indiqué par la flèche (fig_c). Pour la desserrer, effectuer l'opération inverse. La sangle ventrale peut être serrée jusqu'au cran de sécurité (fig_d).
- 4 La hauteur des bretelles de la ceinture peut être réglée en deux positions ; défaire la housse en partie (fig_a), décrocher les bretelles du dossier (fig_b) et les faire sortir de la housse (fig_c).
- 5 Insérer les extrémités des bretelles dans les autres passants de la housse (fig_d) et du dossier (fig_e), puis remettre correctement la housse en place sur le dossier.
- 6 **FREIN** : le frein de la chaise haute est toujours activé; pour la déplacer, maintenir les deux boutons enfoncés.

TRANSAT-BALANCELLE

- 7 **REPOSE-PIEDS PREMIER ÂGE** : la chaise haute est équipée d'un repose-pieds à utiliser en mode transat-balancelle. Lever le repose-pieds en le tirant vers le haut (fig_a). Pour le replier, appuyer sur les deux touches latérales (fig_b) et le rabattre vers le bas (fig_c).
- 8 **TRANSAT-BALANCELLE** : avant de transformer la chaise haute en transat-balancelle, retirer la tablette (fig_a), si elle est déjà installée et insérer la main courante de sécurité (fig b). Pour enlever la barre frontale de protection, appuyer sur les deux boutons situés sur sa base et l'enlever (fig_c).
- 9 **BALANCELLE** : pour transformer le transat en balancelle, mettre le siège sur la position la plus basse (fig_a), appuyer sur les touches rouges situées sur les côtés des montants en les poussant vers le haut (fig_b). Chaise haute mode balancelle (fig_c).
- 10 Pour l'utiliser comme transat ou chaise haute, s'assurer que les montants présents sur les côtés du siège sont parallèles à ceux du châssis (fig_a), puis appuyer sur les boutons rouges tout en les déplaçant vers le bas (fig_b).

CHAISE HAUTE

- 11 REPOSE-PIEDS : abaisser le repose-pieds (fig_a), appuyer sur les deux boutons latéraux (fig_b) et le régler en hauteur dans l'une des 3 positions (fig_c).
- 12 PLATEAU : pour monter le plateau, tirer vers soi la poignée centrale située sous le plateau tout en insérant complètement ce dernier dans les accoudoirs (fig_a). Pour allonger ou enlever le plateau, tirer vers soi la poignée centrale située sous le plateau (fig_b) et l'allonger (fig_c).
Pour extraire la tablette, tirer vers soi les leviers latéraux et tirer la tablette vers soi. La chaise haute est équipée d'un double plateau ; celui du haut est lavable en lave-vaisselle. Pour le démonter, le déboîter du plateau inférieur en le soulevant (fig_d).
- 13 UTILISATION SANS PLATEAU : pour utiliser la chaise haute à table, enlever le plateau.
- 14 RÉGLAGE EN HAUTEUR : le siège présente 9 positions de réglage en hauteur. Pour lever ou baisser le siège, tirer les deux petits leviers (fig_a) vers le haut, jusqu'à la position voulue (fig_b). Ces opérations peuvent également être effectuées lorsque l'enfant est assis sur la chaise haute.
- 15 DOSSIER INCLINABLE : le siège a 4 positions d'inclinaison: pour les repas, le jeu, la détente ou la sieste. Pour régler l'inclinaison du siège, lever la poignée qui se trouve derrière le dossier (fig_a) et bloquer le siège dans la position souhaitée (fig_b). Cette opération peut également être effectuée lorsque l'enfant est assis sur la chaise.
- 16 FERMETURE ET RÉOUVERTURE DU PLATEAU : tirer vers soi la poignée centrale située sous le plateau (fig_a) et l'allonger jusqu'à atteindre les repères rouges (fig_b), puis faire pivoter le plateau vers le haut jusqu'à ce qu'il se bloque (fig_c). Pour rouvrir le plateau, le faire pivoter vers le bas et, tout en tirant vers soi la poignée centrale, le placer dans une des positions d'utilisation.
- 17 FERMETURE COMPACTE : avant de refermer le siège, il est nécessaire de rabattre le plateau vers le haut. Placer le dossier en position verticale, tirer les deux leviers rouges situés sur les deux côtés du siège vers l'extérieur (flèche a), faire culbuter le siège vers le bas (flèche b), l'abaisser jusqu'à la dernière position et refermer le repose-pieds. Pour soulever les pieds de soutien appuyer, sur les côtés des montants, sur les leviers rouges (flèche c) et en même temps soulever les leviers gris (flèche d). Les pieds se soulèveront automatiquement (flèche e). Une fois le siège fermé, il reste debout tout seul.
- 18 POUR ENLEVER LA HOUSSE : pour déshabiller le siège, ôter la partie supérieure de la housse, retirer les sangles du dossier (fig_a) et de la housse (fig_b). Enfiler un tournevis en exerçant une pression dans la fente au milieu de l'assise et retirer la sangle (fig_c).

- 19 Déboutonner la housse sur les côtés (fig_d) et la retirer par le haut (fig_e).

ACCESSOIRES

- 20 KIT TATAMIA & PRIMA PAPPÀ NEWBORN : composé d'un revêtement en tissu doux Soft Touch et d'une barre de jeux avec effets sonores.

NUMÉROS DE SÉRIE

- 21 TATAMIA, reporté sous le repose-pieds, les informations relatives à sa date de production.
 - Nom du produit, date de production et numéro de série.Ces informations sont indispensables en cas de réclamation.

NETTOYAGE ET ENTRETIEN

ENTRETIEN DE L'ARTICLE: protéger l'article des agents atmosphériques (eau, pluie ou neige); une exposition continue et prolongée au soleil pourrait entraîner un changement de couleur de nombreux matériaux; ranger cet article dans un lieu sec. Effectuer des contrôles et des interventions d'entretien sur les pièces principales à des intervalles réguliers.

NETTOYAGE DU CHÂSSIS : nettoyer régulièrement les pièces en plastique à l'aide d'un linge humide sans utiliser de solvants ou d'autres produits similaires ; toutes les pièces métalliques doivent rester sèches de manière à prévenir la formation de rouille ; toutes les pièces mobiles (dispositifs de réglage, dispositifs de fixation, roues, etc.) doivent être exemptes de poussières ou de sable et les pièces métalliques mobiles doivent être lubrifiées avec de l'huile légère. Contrôler le serrage de tous les écrous et boulons et les serrer le cas échéant. Contrôler tous les caches de boulons et bords tranchants et les remplacer le cas échéant. Vérifier que le siège et les dispositifs de suspension ne présentent pas de signes de détérioration. Procéder aux remplacements de pièces nécessaires conformément aux instructions du fabricant le cas échéant.

NETTOYAGE DES ÉLÉMENTS EN TISSU : nettoyer à l'aide d'un linge humide et d'un détergent neutre ; ne pas tordre ; ne pas utiliser de javel ; ne pas repasser ; ne pas laver à sec ; ne pas détacher à l'aide de solvants ; ne pas sécher dans un sèche-linge à tambour rotatif.



PEG-PÉREGO S.p.A.

Peg-Pérego se réserve le droit de procéder

à tout moment à des modifications sur les modèles décrits dans cet ouvrage, pour des raisons de nature technique ou commerciale.

SERVICE D'ASSISTANCE PEG-PÉREGO

En cas de perte de pièces ou de rupture de l'une d'elles, utiliser exclusivement des pièces de rechange originales Peg-Pérego. Pour d'éventuelles réparations, substitutions, informations sur les produits, vente de pièces de rechange d'origine et d'accessoires, contactez le Service Assistance Peg Perego en indiquant, s'il est présent, le numéro de série du produit.

CANADA

tél. 905.839.3371 **fax** 905.839.9542

call us toll free 1.800.661.5050 **site Internet**
www.pegperego.com

PEG PEREGO S.p.A.

VIA DE GASPERI 50 20043 ARCORE MI ITALIA
tel. 0039 039 60881 fax 0039 039 615869/616454

Servizio Post Vendita - After Sale:

tel. 0039 039 6088213 fax: 0039 039 3309992



PEG PEREGO U.S.A. Inc.

3625 INDEPENDENCE DRIVE FORT WAYNE INDIANA 46808

phone 260 482 8191 fax 260 484 2940

Call us toll free: 1 800 671 1701

PEG PEREGO CANADA Inc.

585 GRANITE COURT PICKERING ONTARIO CANADA L1W3K1

phone 905 839 3371 fax 905 839 9542

Call us toll free: 1 800 661 5050

www.pegperego.com



tatamia

WARNING

AVOID SERIOUS INJURY FROM FALLING OR SLIDING OUT.
ALWAYS USE COMPLETE 5 POINT SEAT BELT.

ADVERTENCIA

EVITE LESIONES DE CAIDAS O DESLIZAMIENTOS HACIA FUERA.
SIEMPRE UTILIZE EL CINTURON COMPLETO DE 5 PUNTOS.

AVERTISSEMENT

EVITER UNE BLESSURE SÉRIEUSE DUE À UNE CHUTE OU À UN GLISSEMENT.
TOUJOURS UTILISER LA CEINTURE DE SÉCURITÉ À 5 POINTS COMPLÈTE..



FINA1002I100

10/03/2010