

Quick Start Guide

Initial Setup

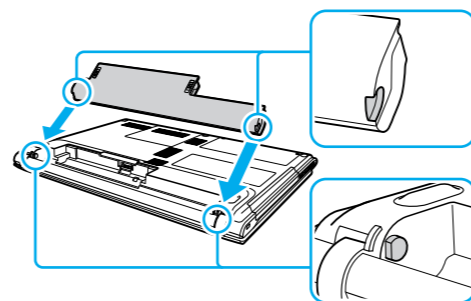
1 Check supplied items

- AC adapter
- Power cord
- Battery pack
- BLUETOOTH® laser mouse (supplied with AA batteries)*1 *2
- Keyboard skin*1

*1 Not supplied with all models. Availability depends on your computer's specifications.
*2 Refer to the BLUETOOTH mouse manual for detailed information on how to set up the mouse.

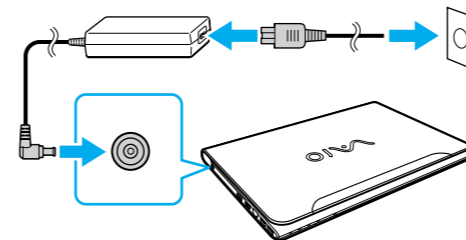
! Features and specifications may vary and are subject to change without notice.

2 Install battery pack



Unlock the battery's **LOCK** switch before installing the battery, and then lock the switch after installing.

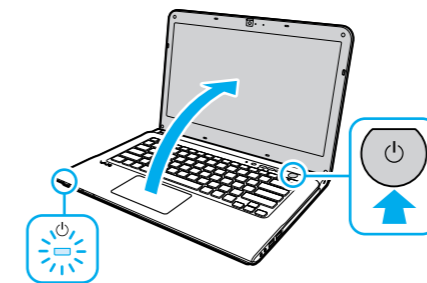
3 Connect AC adapter



With the battery pack installed on your computer, plug the power cord and the AC adapter into an AC outlet and the computer.

! Be sure to connect the AC adapter to your computer when using it for the first few times to ensure the battery becomes fully charged.

4 Turn on your VAIO® computer



Press and hold down the power button until the power indicator light turns on.

! The startup process will take a few minutes. No action is required until the setup window appears.

5 Connect to the Internet

Connect to the Internet to automatically activate Windows.

Wired connection

Connect your computer and router with a LAN cable.

Wi-Fi® (Wireless LAN) connection

- 1 Open the charms by pointing to the top right corner of the screen, then move the pointer down and click the **Settings** charm.
- 2 Click **Network** (the network icon).
- 3 Select the desired network (SSID) and click **Connect**.

! For details on the security key and other settings, refer to the manual of the network device or the information from your Internet service provider.

6 Locate User Guide

An introduction of the **User Guide** is available on your computer. Update to the complete guide online by following the steps below.

- 1 Open the charms by pointing to the top right corner of the screen, then move the pointer down and click the **Search** charm.
- 2 Click **Apps** and enter "VAIO Manual" in the search box.
- 3 Click **VAIO Manual** in the **Apps** list.

7 Start VAIO Care

While the computer is on, press the **ASSIST** button to start **VAIO Care**, then complete the following steps by clicking the items in the right pane.

Use VAIO Update

Click **VAIO Software**.

To use **Windows Update**, click the **Search** charm and **Settings**, then search **Windows Update**.

Create your Recovery Media

Click **Advanced Tools**.

Recovery Media are not supplied with your computer. Refer to the supplied **Recovery, Backup and Troubleshooting Guide** before creating the Recovery Media.

Register your computer

Click **About your VAIO**.

8 Use Microsoft account

Sign in to Windows with a Microsoft account so that you can use and download apps from Windows Store.

- 1 Open the charms by pointing to the top right corner of the screen, then move the pointer down and click the **Settings** charm.
- 2 Click **Change PC settings, Users, and Switch to a Microsoft account**.
- 3 Follow the on-screen instructions.

Parts and Controls

A

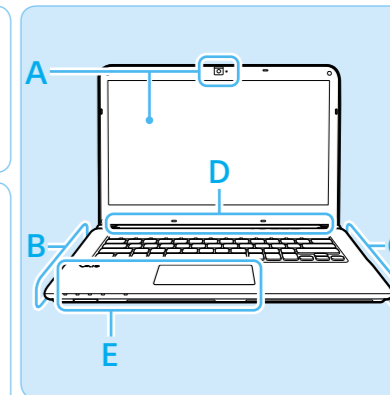
Built-in microphone*1
Built-in camera / indicator
LCD screen / touch screen*2

B

DC IN port
Monitor port
HDMI output port
LAN port
USB port x 2 (Compliant with the USB 3.0 standard, the port with the ⚡ mark supports USB charging.)
Air exhaust vent

C

Optical disc drive
USB port x 2 (Compliant with the USB 2.0 standard.)
Headphones jack
Microphone jack
Security slot



E

Power indicator
Charge indicator
Disc drive indicator
Media access indicator
WIRELESS indicator
"Memory Stick Duo" / SD memory card combined slot
Touch pad
Press the bottom left of the touch pad to click.

D

ASSIST button Starts **VAIO Care** while your computer is on - easily tune-up and self support the computer.
WEB button Launches the web browser - starts Windows, then the web browser when your computer is off.
VAIO button Executes the assigned task - pressing and holding down the button enables you to change the task.
Built-in speakers
Built-in microphone*1
Power button
Drive eject button
Ambient light sensor

*1 The location of the built-in microphone depends on the model.
*2 On selected models only.

Care and Handling Tips

Computer Handling

Do not exert pressure on your computer, especially the LCD/touch screen or the AC adapter cable.

HDD Care

If your computer is equipped with a built-in hard disk drive, avoid moving the computer when it is turned on, is in the process of powering on, or is shutting down.

Ventilation

Place your computer on hard surfaces such as a desk or table. Proper air circulation around vents is important to prevent overheating.

Liquid Damage

Protect your computer from contact with liquids.

Support websites

<http://esupport.sony.com/US/VAIO> (USA)
<http://www.sony.ca/support/> (Canada: English)
<http://fr.sony.ca/support> (Canada: French)
<http://esupport.sony.com/LA/VAIO> (Latin American area)
<http://esupport.sony.com/BR/VAIO> (Brazil)

Please read this manual and **Safety Regulations** carefully before using the product. Keep them in a safe place.



Printed in China
© 2012 Sony Corporation



Guide de Démarrage Rapide



Veuillez lire attentivement ce manuel ainsi que les **Règlementations de sécurité** avant d'utiliser ce produit. Conservez-les dans un endroit sûr.

Configuration initiale

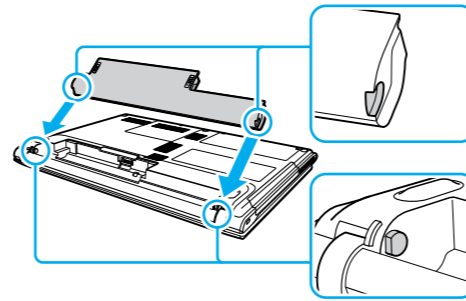
1 Vérifier les articles fournis

- Adaptateur c.a.
- Cordon d'alimentation
- Batterie
- Souris laser BLUETOOTH^{MD} (fournie avec des piles AA)^{*1 *2}
- Peau de clavier^{*1}

^{*1} Non fournie avec tous les modèles. La disponibilité dépend des spécifications de votre ordinateur.
^{*2} Reportez-vous au manuel de la souris BLUETOOTH pour obtenir des renseignements détaillés sur la configuration de la souris.

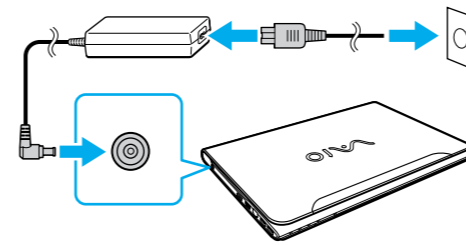
! Les fonctions et les caractéristiques techniques peuvent varier et sont modifiables sans préavis.

2 Installation de la batterie



Déverrouillez le verrou **LOCK** de la batterie avant d'installer la batterie, puis verrouillez-le après l'installation.

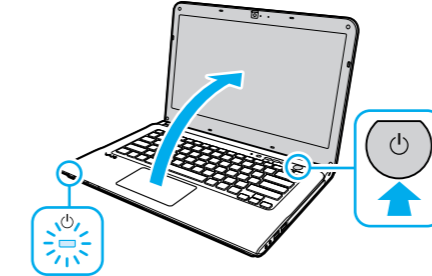
3 Brancher à l'adaptateur c.a.



Une fois la batterie installée dans votre ordinateur, branchez le cordon d'alimentation et l'adaptateur c.a. dans une prise c.a. et l'ordinateur.

! Durant vos premières utilisations, assurez-vous que l'adaptateur c.a. est branché à votre ordinateur de manière à garantir que la batterie se charge complètement.

4 Mettez en marche votre ordinateur VAIO^{MD}



Appuyez sur le bouton d'alimentation et maintenez-le enfoncé jusqu'à ce que le témoin d'alimentation s'allume.

! Le processus de démarrage demandera quelques minutes. Aucune action n'est nécessaire jusqu'à ce que la fenêtre d'installation s'affiche.

5 Connexion à Internet

Connectez-vous à Internet afin d'activer automatiquement Windows.

- Connexion câblée**
Connectez votre ordinateur et routeur avec un câble de réseau local.
- Connexion Wi-Fi^{MD} (Réseau local sans fil)**

- 1 Ouvrez les icônes en pointant dans le coin supérieur droit de l'écran, puis déplacez le pointeur vers le bas et cliquez sur l'icône **Paramètres**.
- 2 Cliquez sur **Wi-Fi** (icône du réseau).
- 3 Sélectionnez le réseau désiré (SSID) et cliquez sur **Connecter**.

! Pour obtenir de plus amples renseignements sur le code de sécurité et autres paramètres, reportez-vous au manuel du périphérique réseau ou aux renseignements fournis par votre fournisseur de services Internet.

6 Repérez le Guide de l'utilisateur

Une introduction au **Guide de l'utilisateur** est disponible sur votre ordinateur. Faites une mise à jour complète du guide en ligne en suivant les étapes ci-dessous.

- 1 Ouvrez les icônes en pointant dans le coin supérieur droit de l'écran, puis déplacez le pointeur vers le bas et cliquez sur l'icône **Rechercher**.
- 2 Cliquez sur **Applications** et saisissez « Manuel VAIO » dans le champ de recherche.
- 3 Cliquez sur **Manuel VAIO** dans la liste **Applications**.

7 Démarrer VAIO Care

Pendant que l'ordinateur est sous tension, appuyez sur le bouton **ASSIST** pour lancer **VAIO Care**, puis effectuez les étapes suivantes en cliquant sur les éléments qui se trouvent dans le panneau de droite.

- Utiliser VAIO Update**
Cliquez sur **Logiciels VAIO**.
! Afin d'utiliser **Windows Update**, cliquez sur l'icône **Rechercher** et **Paramètres**, puis recherchez **Windows Update**.
- Créer un Média de Réinstallation**
Cliquez sur **Outils avancés**.
! Aucun Média de Réinstallation n'est fourni avec cet ordinateur. Reportez-vous au **Guide de réinstallation, sauvegarde et dépannage** avant de créer un Média de Réinstallation.
- Enregistrement de votre ordinateur**
Cliquez sur **À propos de votre VAIO**.

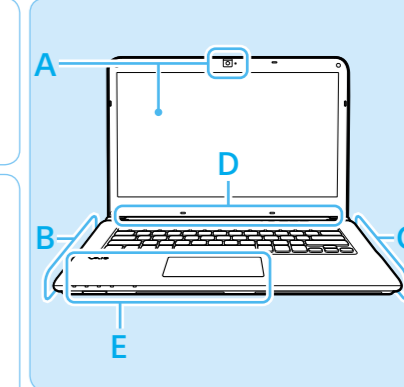
8 Utilisez votre compte Microsoft

Ouvrez une session Windows avec un compte Microsoft afin de pouvoir utiliser et télécharger des applications depuis Windows Store.

- 1 Ouvrez les icônes en pointant dans le coin supérieur droit de l'écran, puis déplacez le pointeur vers le bas et cliquez sur l'icône **Paramètres**.
- 2 Cliquez sur **Modifier les paramètres du PC, Utilisateurs et Passer à un compte Microsoft**.
- 3 Suivez les instructions affichées à l'écran.

Pièces détachées et contrôles

- A** Microphone intégré^{*1}
Caméra/témoin intégrés
Écran ACL/tactile^{*2}
- B** Port d'entrée en c.c.
Port d'écran
Port de sortie **HDMI**
Port réseau local
Port USB x 2 (Conformes à la norme USB 3.0, le port avec l'image ⚡ prend en charge le chargement USB.)
Grille d'aération
- C** Lecteur de disque optique
Port USB x 2 (Conformes à la norme USB 2.0.)
Prise casque
Prise microphone
Fente de sécurité



- E** Témoin d'alimentation
Témoin de charge
Témoin de lecteur de disque
Témoin d'accès aux médias
Témoin **WIRELESS**
Fente combinée pour « Memory Stick Duo »/carte mémoire **SD**
Pavé tactile
Appuyez dans l'angle inférieur gauche du pavé tactile pour cliquer.

- D** Bouton **ASSIST** Lance **VAIO Care** lorsque votre ordinateur est en marche - règle et auto - supporte l'ordinateur aisément.
- Bouton **WEB** Lance le navigateur web - démarre Windows, puis le navigateur web lorsque votre ordinateur est arrêté.
- Bouton **VAIO** Exécute la tâche assignée - en appuyant et maintenant enfoncé le bouton, vous pouvez changer de tâche.
- Haut-parleurs intégrés
Microphone intégré^{*1}
Bouton d'alimentation
Bouton d'éjection du lecteur
Capteur de lumière ambiante

^{*1} L'emplacement des microphone intégrés se fait en fonction du modèle.
^{*2} Sur les modèles sélectionnés uniquement.

Conseils sur l'entretien et la manipulation

Manipulation de l'ordinateur
N'exercez pas de pression sur votre ordinateur, en particulier sur l'écran ACL/tactile ou câble de l'adaptateur c.a.

Utilisation sécuritaire du disque dur
Si votre ordinateur est équipé d'un lecteur de disque dur intégré, évitez de déplacer l'ordinateur lorsqu'il est en marche ou en cours de démarrage ou d'arrêt.

Ventilation
Placez l'ordinateur sur une surface dure comme un bureau ou une table. Une circulation d'air adéquate autour des grilles d'aération permet d'éviter une surchauffe.

Dommmages causés par les liquides
Évitez que des liquides entrent en contact avec votre ordinateur.

Site web de support
<http://esupport.sony.com/US/VAIO> (États-Unis)
<http://www.sony.ca/support/> (Canada : Anglais)
<http://fr.sony.ca/support> (Canada : Français)
<http://esupport.sony.com/LA/VAIO> (Amérique latine)
<http://esupport.sony.com/BR/VAIO> (Brésil)