

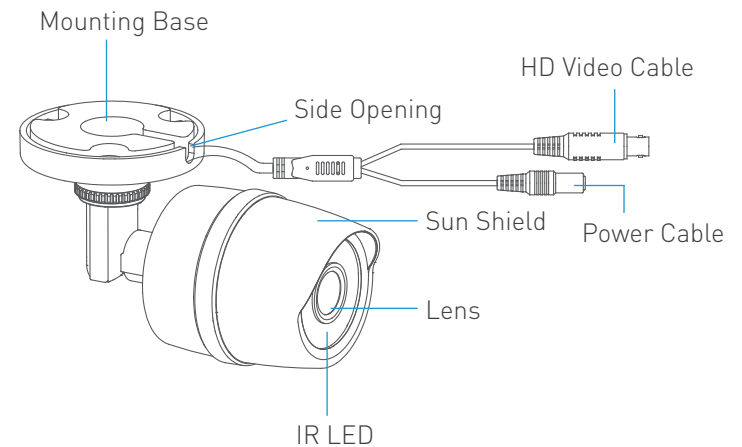


# CS-C3T

HD Analog Camera

## Installation Guide

### Camera Overview

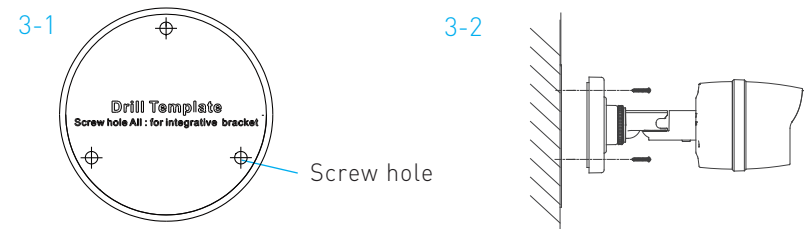


### Installation Preparation

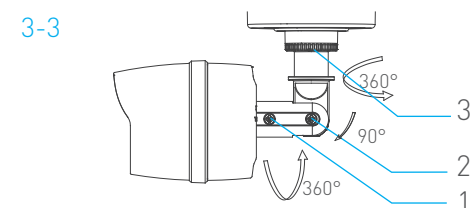
- Make sure that the device in the package is in good condition and all the assembly parts are included.
- Make sure that all the related equipment is powered off during the installation.
- Check whether the power supply matches your power output to avoid damage.
- Make sure the wall is strong enough to withstand three times the weight of the camera and the mounting.
- If the wall is cement, you need to insert expansion screws before you install the camera.  
If the wall is wooden, you can use self-tapping screws to secure the camera.
- If the product does not function properly, please contact us at 1-855-MYEZVIZ (693-9849) or email us at [service@ezvizlife.com](mailto:service@ezvizlife.com).
- **Do not disassemble the camera for repair or maintenance by yourself.**

### Installation

1. Place the drill template sticker on the surface where the camera will be mounted.
2. Drill the screw holes according to the drill template, see figure 3-1.

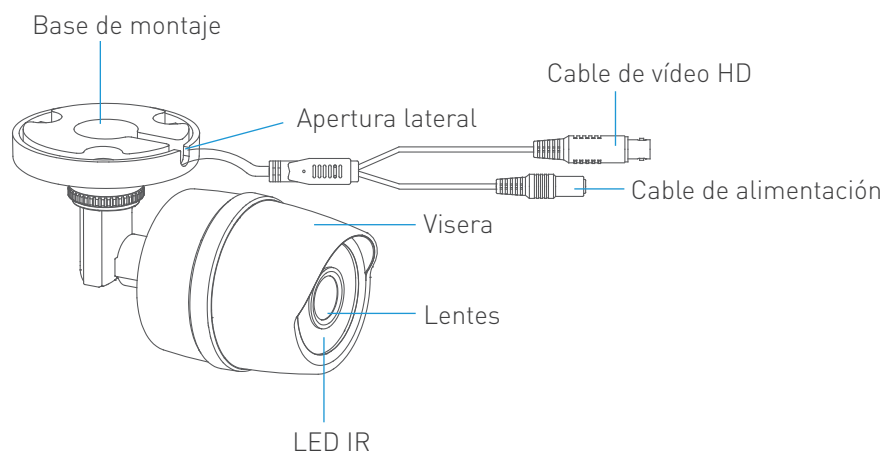


3. Route the camera cables through the mounting base and wire the cables through the side opening.
4. Fix the mounting base to the ceiling or wall with PA4×25 screws (supplied), see figure 3-2.
5. Adjust the surveillance angle, see figure 3-3.
  - Loosen the No. 3 adjusting screw to adjust the panning position (0° to 360°).
  - Tighten the No. 3 screw after adjusting.
  - Loosen the No. 2 adjusting screw to adjust the tilting position (0° to 90°).
  - Tighten the No. 2 screw after adjusting.
  - Loosen the No. 1 adjusting screw to adjust the azimuth angle of the image (0° to 360°).
  - Tighten the No. 1 screw after adjusting.



6. Connect the camera cables and finish installation.

## Información general de la cámara

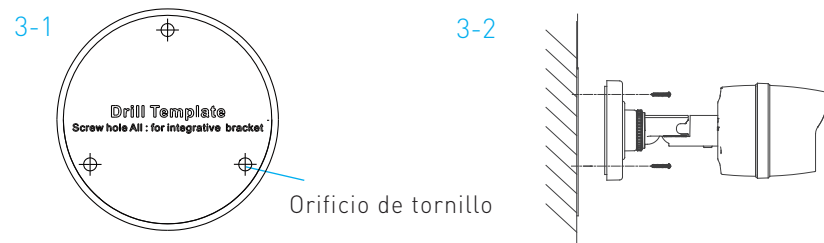


## Preparación para la instalación

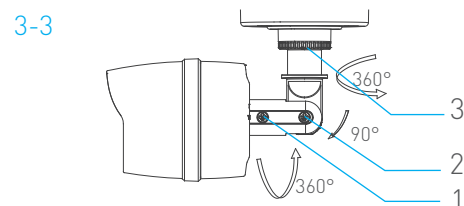
- Asegúrese de que el dispositivo del paquete esté en buenas condiciones y de que todas las piezas de montaje estén incluidas.
- Asegúrese de que todo el equipo pertinente esté apagado durante la instalación.
- Compruebe si la tensión de alimentación coincide con la toma de corriente para evitar cualquier daño.
- Asegúrese de que la pared sea lo suficientemente resistente como para soportar más del triple del peso de la cámara y del soporte.
- Si la pared es de hormigón, debe insertar tornillos de expansión antes de instalar la cámara.  
Si la pared es de madera, puede utilizar tornillos de rosca cortante para fijar la cámara.
- Si el producto no funciona adecuadamente, póngase en contacto con nosotros en 1-855-MYEZVIZ (693-9849) o envíenos un correo electrónico a [service@ezvizlife.com](mailto:service@ezvizlife.com).
- **No desmonte la cámara para repararla usted mismo.**

## Instalación

1. Adhiera la plantilla de perforación en su lugar para instalar la cámara.
2. Perfore los agujeros de los tornillos conforme a la plantilla de perforación como se muestra en la figura 3-1.

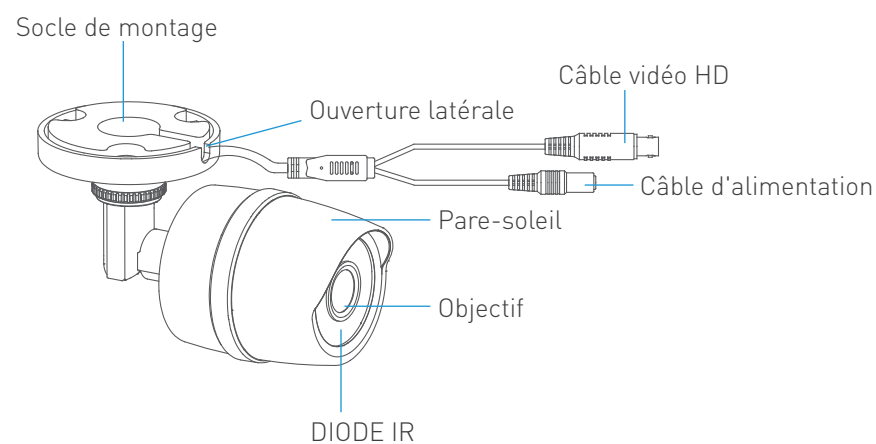


3. Pase los cables de la cámara a través de la base de montaje y conéctelos a través de la apertura lateral.
4. Fije la base de montaje en el techo o en la pared con los tornillos PA4x25 (incluidos), como se muestra en la figura 3-2.
5. Ajuste el ángulo de vigilancia como se muestra en la figura 3-3.
  - Afloje el tornillo de ajuste núm. 3 para ajustar la posición de movimiento panorámico (de 0° a 360°).
  - Una vez que esté ajustada la posición, apriete el tornillo núm. 3.
  - Afloje el tornillo de ajuste núm. 2 para ajustar la posición de inclinación (de 0° a 90°).
  - Una vez que esté ajustada la posición, apriete el tornillo núm. 2.
  - Afloje el tornillo de ajuste núm. 1 para ajustar el ángulo de azimut de la imagen (de 0° a 360°).
  - Una vez que esté ajustado el ángulo, apriete el tornillo núm. 1.



6. Conecte los cables de la cámara y complete la instalación.

## Présentation de la caméra

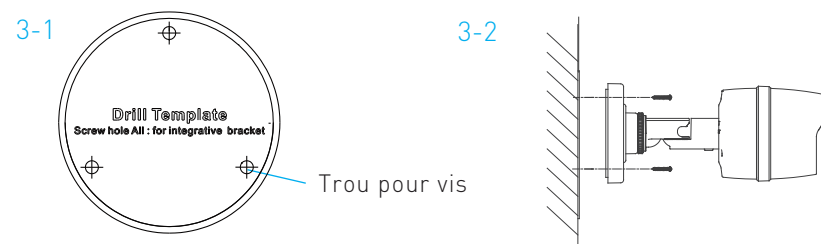


## Préparation de l'installation

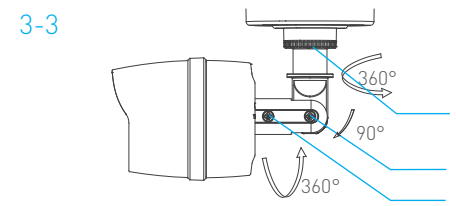
- Avant de procéder à l'installation, vérifiez que le contenu de l'emballage est en bon état et que rien ne manque.
- Pendant l'installation proprement dite, assurez-vous que le matériel connexe est hors tension.
- Vérifiez que le bloc d'alimentation fonctionne sur la même tension que l'alimentation secteur.
- Assurez-vous que le mur est suffisamment solide pour supporter au moins trois fois le poids de la caméra et de son support.
- Si le mur est en ciment, insérez d'abord des chevilles avant de visser le support de la caméra en place.  
Si le mur est en bois, vous pouvez utiliser des vis taraudeuses pour fixer la caméra.
- Si le produit ne fonctionne pas correctement, veuillez nous contacter par téléphone au 1-855-MYEZVIZ (693-9849) ou par courriel à l'adresse [service@ezvizlife.com](mailto:service@ezvizlife.com).
- Ne démontez pas la caméra vous-même pour assurer sa réparation ou son entretien.

## Installation

1. Fixez le gabarit de perçage à l'emplacement où vous souhaitez installer la caméra.
2. Percez les trous de vissage conformément au gabarit de perçage. Voir figure 3-1.



3. Faites passer les câbles de la caméra par le socle puis par l'ouverture latérale.
4. Fixez le socle au plafond ou au mur à l'aide des vis PA4x25 (fournies). Voir figure 3-2.
5. Réglez l'angle de surveillance. Voir figure 3-3.
  - Desserrez la vis n°3 pour régler la position de panoramique (0° à 360°).
  - Serrez la vis n°3 lorsque le réglage est effectué.
  - Desserrez la vis n°2 pour régler la position d'inclinaison (0° à 90°).
  - Serrez la vis n°2 lorsque le réglage est effectué.
  - Desserrez la vis n°1 pour régler l'angle d'azimut de l'image (0° à 360°).
  - Serrez la vis n°1 lorsque le réglage est effectué.



6. Branchez les câbles de la caméra puis terminez l'installation.