

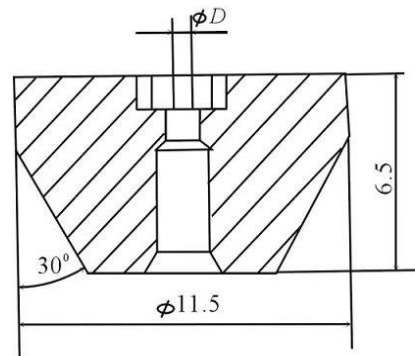
Orifice for Water Jet Cutting

**Features:**

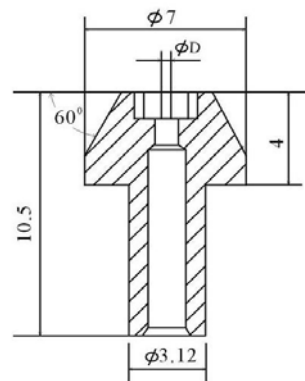
1. Cost effective
2. Lifetime is around 50 hours

Item No	ΦD (mm)	ΦD (inch)
100104	0.10	0.004"
100105	0.13	0.005"
100106	0.15	0.006"
100107	0.17	0.007"
100108	0.20	0.008"
100109	0.23	0.009"
100110	0.25	0.010"
100111	0.27	0.011"
100112	0.30	0.012"
100113	0.33	0.013"
100114	0.35	0.014"

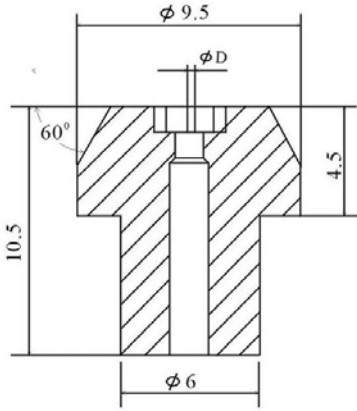
Item No	ΦD (mm)	ΦD (inch)
100204	0.10	0.004"
100205	0.13	0.005"
100206	0.15	0.006"
100207	0.17	0.007"
100208	0.20	0.008"
100209	0.23	0.009"
100210	0.25	0.010"
100211	0.27	0.011"
100212	0.30	0.012"
100213	0.33	0.013"
100214	0.35	0.014"



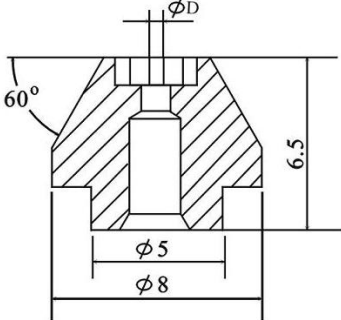
Item No	ΦD (mm)	ΦD (inch)
100304	0.10	0.004"
100305	0.13	0.005"
100306	0.15	0.006"
100307	0.17	0.007"
100308	0.20	0.008"
100309	0.23	0.009"
100310	0.25	0.010"
100311	0.27	0.011"
100312	0.30	0.012"
100313	0.33	0.013"
100314	0.35	0.014"



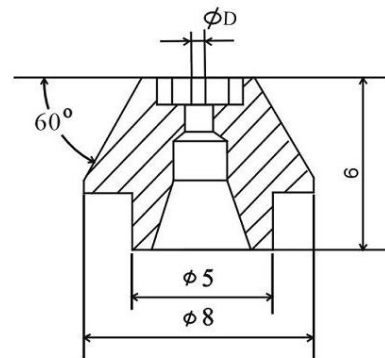
Item No	ΦD (mm)	ΦD (inch)
100404	0.10	0.004"
100405	0.13	0.005"
100406	0.15	0.006"
100407	0.17	0.007"
100408	0.20	0.008"
100409	0.23	0.009"
100410	0.25	0.010"
100411	0.27	0.011"
100412	0.30	0.012"
100413	0.33	0.013"
100414	0.35	0.014"



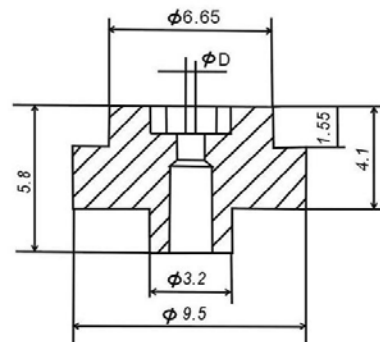
Item No	ΦD (mm)	ΦD (inch)
100504	0.10	0.004"
100505	0.13	0.005"
100506	0.15	0.006"
100507	0.17	0.007"
100508	0.20	0.008"
100509	0.23	0.009"
100510	0.25	0.010"
100511	0.27	0.011"
100512	0.30	0.012"
100513	0.33	0.013"
100514	0.35	0.014"



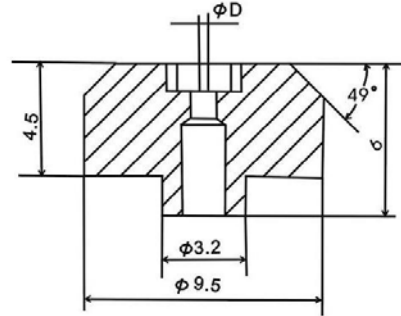
Item No	ΦD (mm)	ΦD (inch)
100604	0.10	0.004"
100605	0.13	0.005"
100606	0.15	0.006"
100607	0.17	0.007"
100608	0.20	0.008"
100609	0.23	0.009"
100610	0.25	0.010"
100611	0.27	0.011"
100612	0.30	0.012"
100613	0.33	0.013"
100614	0.35	0.014"



Item No	ΦD (mm)	ΦD (inch)
100704	0.10	0.004"
100705	0.13	0.005"
100706	0.15	0.006"
100707	0.17	0.007"
100708	0.20	0.008"
100709	0.23	0.009"
100710	0.25	0.010"
100711	0.27	0.011"
100712	0.30	0.012"
100713	0.33	0.013"
100714	0.35	0.014"



Item No	ΦD (mm)	ΦD (inch)
100804	0.10	0.004"
100805	0.13	0.005"
100806	0.15	0.006"
100807	0.17	0.007"
100808	0.20	0.008"
100809	0.23	0.009"
100810	0.25	0.010"
100811	0.27	0.011"
100812	0.30	0.012"
100813	0.33	0.013"
100814	0.35	0.014"



CONFIDENTIAL