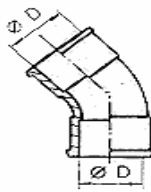
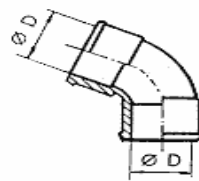
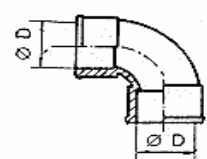
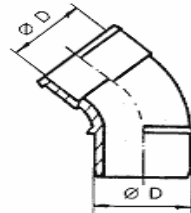
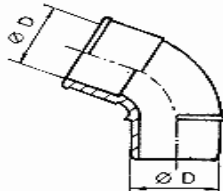
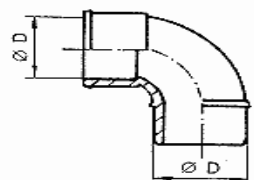


ACCESORIOS PVC EVACUACIÓN Unión Encolada

 CODO HEMBRA-HEMBRA 45°			 CODO HEMBRA-HEMBRA 67°			 CODO HEMBRA-HEMBRA 87°		
Diámetro	U/ Caja	€	Diámetro	U/ Caja	€	Diámetro	U/ Caja	€
32	200	0,58	32	200	0,67	32	175	0,58
40	125	0,71	40	100	0,84	40	200	0,60
50	50	1,06	50	50	1,26	50	50	1,12


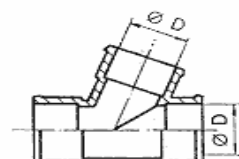
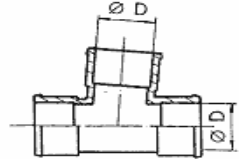
 CODO HEMBRA-MACHO 45°			 CODO HEMBRA-MACHO 67°			 CODO HEMBRA-MACHO 87°		
Diámetro	U/ Caja	€	Diámetro	U/ Caja	€	Diámetro	U/ Caja	€
40	150	1,37	40		1,75	40	200	1,10
50	75	1,80	50	65	2,35	50	70	1,99
75	60	1,80	75	45	2,10	75	50	2,10
90	33	2,45	90	36	2,96	90	36	2,68
110	30	3,15	110	34	3,79	110	30	3,32
125	20	4,40	125	28	5,24	125	24	5,30
160	16	8,44	160	12	9,89	160	12	9,55
200	6	19,26	200	8	31,32	200	5	22,84
250	4	42,85				250	4	68,26
315	1	102,85				315	1	124,00
400	1	265,00				400	1	

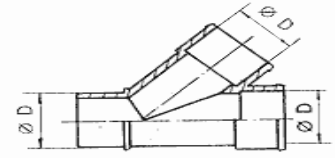
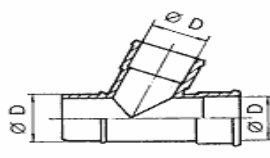
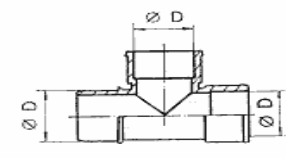
FEBRERO 2.008

TUVAIN, S.A., se Reserva el Derecho de Modificar estos Precios Sin Previo Aviso.

info@tuvain.es

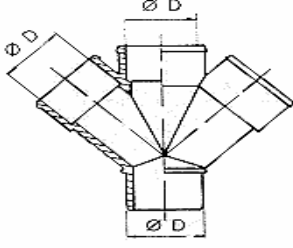
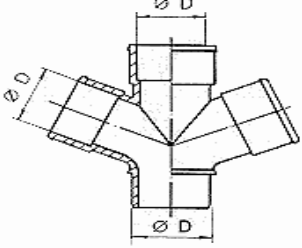
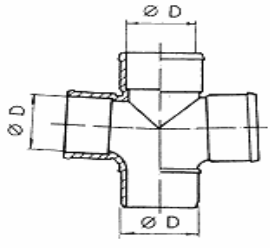
ACCESORIOS PVC EVACUACIÓN Unión Encolada

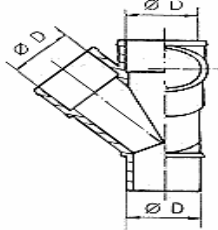
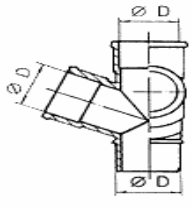
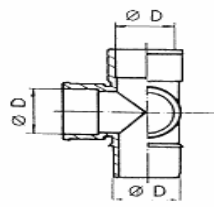
 DERIVACION SIMPLE H-H 45°			 DERIVACION SIMPLE H-H 67°			 DERIVACION SIMPLE H-H 87°		
Diámetro	U/ Caja	€	Diámetro	U/ Caja	€	Diámetro	U/ Caja	€
32	90	1,16	32	100	1,10	32	100	0,88
40	100	1,30	40	100	1,40	40	100	1,02
50	50	1,98	50	50	2,06	50	50	1,50
						110		

 DERIVACION SIMPLE H-M 45°			 DERIVACION SIMPLE H-M 67°			 DERIVACION SIMPLE H-M 87°		
Diámetro	U/ Caja	€	Diámetro	U/ Caja	€	Diámetro	U/ Caja	€
75	30	4,00	75	24	4,00	75	36	3,52
90	30	4,99	90	30	5,08	90	20	4,45
110	18	6,80	110	20	6,60	110	22	5,15
125	10	9,68	125	18	8,66	125	15	7,70
160	5	19,79	160	6	23,61	160	8	16,04
200	4	41,36	200			200	4	38,99
250	1	112,00	250			250	2	72,78
315	1	295,99	315			315	1	205,76

FEBRERO 2.008

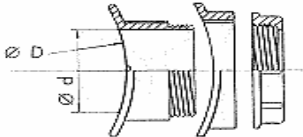
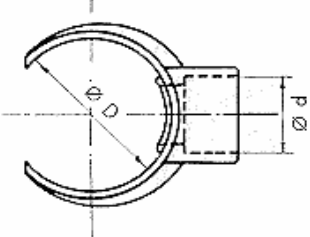
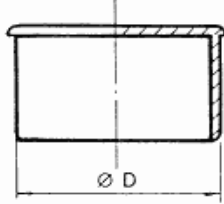
ACCESORIOS PVC EVACUACIÓN Unión Encolada

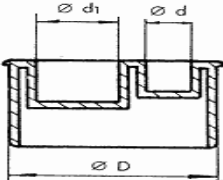
 DERIVACION DOBLE 45°			 DERIVACION DOBLE 67°			 DERIVACION DOBLE 87°		
Diámetro	U/ Caja	€	Diámetro	U/ Caja	€	Diámetro	U/ Caja	€
40	75	2,30						
50	40	3,14						
75		6,31	75		Consultar	75		5,11
90	16	7,68	90		Consultar	90	20	6,95
110	10	10,90	110		Consultar	110	14	10,05
125	10	14,80	125		Consultar	125	10	13,16
160	4	44,33	160			160	5	43,60

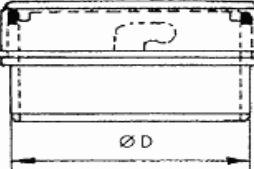
 DERIVACION ESCUADRA 45°			 DERIVACION ESCUADRA 67°			 DERIVACION ESCUADRA 87°		
Diámetro	U/ Caja	€	Diámetro	U/ Caja	€	Diámetro	U/ Caja	€
90	14	Consultar	90		Consultar	90		Consultar
110	10	Consultar	110		Consultar	110		Consultar
125	6	Consultar	125		Consultar	125	8	Consultar
160		Consultar	160		Consultar	160		Consultar

FEBRERO 2.008

ACCESORIOS PVC EVACUACIÓN Unión Encolada

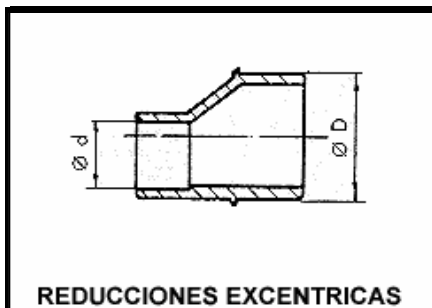
 <p>INJERTO DE SEGURIDAD</p>			 <p>INJERTO EXTERIOR</p>			 <p>TAPON CIEGO</p>		
Diámetro	U/ Caja	€	Diámetro	U/ Caja	€	Diámetro	U/ Caja	€
90/40	100	2,37	75/40	100	1,68	40	100	0,62
90/50	100	2,37	75/50	100	1,68	50	100	0,85
110-125 / 40	100	2,37	90/40	100	1,68	75	100	1,24
110-125 / 50	100	2,37	90/50	100	1,68	90	50	1,60
			110-125 / 40	100	1,68	110	50	1,82
			110-125 / 50	100	1,68	125	40	2,38
						160	30	6,86
						200	26	10,85
						250	7	29,68

 <p>TAPON REDUCTOR</p>		
Diámetro	U/ Caja	€
75/50	100	1,45
90/50-32	50	2,05
110/50-40	50	2,32
110/40-40	50	2,32
125/50-40-32	40	2,90

 <p>TAPON REGISTRO JUNTA TORICA</p>		
Diámetro	U/ Caja	€
40	200	1,12
50	125	1,60
75	84	2,58
90	54	3,42
110	50	3,42
125	40	4,30
160	28	11,00

FEBRERO 2.008

ACCESORIOS PVC EVACUACIÓN Unión Encolada



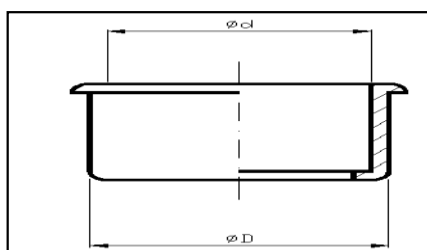
REDUCCIONES EXCENTRICAS

Diámetro	U/ Caja	€
75-50		3,13
90-50		3,47
90/75	36	2,58
110/75	32	3,12
110/90	332	2,64
125/90	24	4,08
125/110	24	3,36
160/110	24	6,14
160/125	24	6,14
200/160	8	20,40
250/200	6	30,80
315/250	3	58,10



MANGUITOS H-H CON TOPE

Diámetro	U/ Caja	€
32	200	0,86
40	300	0,96
50	100	1,08
75	50	2,30
90	36	2,90
110	24	3,65
125	16	4,30
160	12	7,28
200	6	12,62
250	6	31,85
315	1	85,97



CASQUILLO REDUCTOR

Diámetro	U/ Caja	€
40-32	300	0,75
50-32	250	0,87
50-40	250	0,92

FEBRERO 2.008