

ABRAZADERAS

Abrazadera Reforzada		
Medida	Pulgadas	€/ Ud.
22 M8	1/2.	0.9930
28 M8	3/4.	1.1064
34 M8	1.	1.1302
42 M8	1.1/4	1.1421
50 M8	1.1/2	1.2800
54 M8	-	-
60 M8	2.	1.2848
75 M10	2.1/2	1.6893
90 M10	3.	2.0050
100 M10	3.1/2	2.1039
115 M10	4.	2.2733
140 M10	5.	2.6731
160 M10	6.	2.8195

El precio incluye Tirafondo y Taco.



Abrazadera Isofónica Din 4109		
Medida	Pulgadas	€/ Ud.
22 M8	1/2.	1.3808
28 M8	3/4.	1.4535
34 M8	1.	1.5263
42 M8	1.1/4	1.5989
50 M8	1.1/2	1.6716
54 M8	-	-
60 M8	2.	1.8896
75 M10	2.1/2	2.3256
90 M10	3.	2.8375
100 M10	3.1/2	-
115 M10	4.	3.3896
140 M10	5.	3.7235
160 M10	6.	4.4939

El precio incluye Tirafondo y Taco.



Abrazadera Plástica Amarilla		
Medida	Pulgadas	€/ Ud.
22 M8	1/2.	1.4606
28 M8	3/4.	1.4931
34 M8	1.	1.5363
42 M8	1.1/4	1.6229
50 M8	1.1/2	1.6445
54 M8	-	-
60 M8	2.	1.7743
75 M10	2.1/2	2.2937
90 M10	3.	2.5918
100 M10	3.1/2	-
115 M10	4.	3.1267
140 M10	5.	3.4175
160 M10	6.	3.5552

El precio incluye Tirafondo y Taco.



Abrazadera Bulón		
Medida	Pulgadas	€/ Ud.
22 M8	1/2.	-
28 M8	3/4.	0.6953
34 M8	1.	0.7530
42 M8	1.1/4	0.8012
50 M8	1.1/2	0.8411
54 M8	-	-
60 M8	2.	0.8861
75 M10	2.1/2	1.0690
90 M10	3.	1.6329
100 M10	3.1/2	1.7614
115 M10	4.	1.9407
140 M10	5.	2.3638
160 M10	6.	2.5195

Precio **SÓLO** de la Abrazadera



JULIO 2.008

TUVAIN, S.A. Se reserva el derecho de modificar estos precios sin previo aviso.

Precios Válidos salvo Error Tipográfico. Consulte Vigencia y Descuentos.

ABRAZADERAS PVC

Abrazadera Desagüe M-8

Medida	Uds. Caja	€
75	150	1.2400
80	125	1.2459
90	100	1.2580
100	100	1.2943
110	100	1.3063
125	100	1.3426
140	75	1.8144
150	75	1.8507
160	75	1.8869
175	50	-
200	50	2.1047

Abrazadera Desagüe Atornillar

Medida	Uds. Caja	€
75	125	1.0910
90	125	1.1740
100	100	-
110	100	1.2689
125	100	1.3163
140	75	-
150	75	-
160	75	1.8737
175	50	-
200	50	2.0515



Abrazadera Desagüe de Empotrar

Medida	Uds. Caja	€
75	125	1.3759
90	125	1.4303
100	100	1.4552
110	100	1.4925
125	100	1.5422
140	75	1.9775
150	75	2.0024
160	75	2.0521
175	50	2.2263
200	50	2.4004



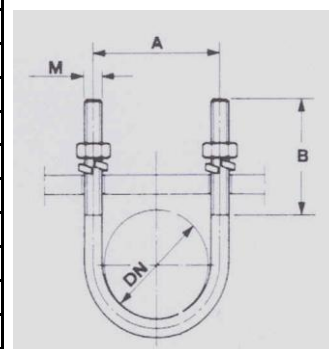
JULIO 2.008

TUVAIN, S.A. Se reserva el derecho de modificar estos precios sin previo aviso.

Precios Válidos salvo Error Tipográfico. Consulte Vigencia y Descuentos.

ABARCONES U

Diámetro Tubería DN		Rosca M	Dimensiones		Precio Ud.
mm	Pulgadas		A mm	B mm	€
17.1	3/8.	M-6	14.5	13	0.23
21.3	1/2.	M-6	20	14	0.25
26.7	3/4.	M-6	23.5	15	0.27
33.4	1.	M-6	28	17	0.29
42.2	1.1/4	M-6	34	19	0.35
48.3	1.1/2	M-8	41	24	0.63
60.3	2.	M-8	49	24	0.69
73	2.1/2	M-10	57	26	0.84
88.9	3.	M-10	102	35	0.88
114.3	4.	M-10	127	35	0.97
141.3	5.	M-10	154	35	1.05
168.3	6.	M-10	181	40	1.19
219.1	8.	M-10	232	40	1.49
273	10.	M-10	286	40	1.99
323.9	12.	M-14	341	50	2.36
355.6	14.	M-14	372	50	3.32
406.4	16.	M-14	423	60	3.76



ABRAZADERAS PERA

Dn	Pulgadas	Métrica	€
15	1/2.	M-10	1.40
20	3/4.	M-10	1.40
25	1.	M-10	1.40
32	1.1/4	M-10	1.41
40	1.1/2	M-10	1.47
50	2.	M-10	1.47
65	2.1/2	M-10	2.07
80	3.	M-10	2.24
100	4.	M-10	3.29
125	5.	M-10	3.87
150	6.	M-10	5.81
200	8.	M-10	7.71



FM / UL

JULIO 2.008

TUVAIN, S.A. Se reserva el derecho de modificar estos precios sin previo aviso.

Precios Válidos salvo Error Tipográfico. Consulte Vigencia y Descuentos.