

ABRAZADERAS

Abrazadera Reforzada		
Medida	Pulgadas	€/ Ud.
22 M8	1/2.	0.9702
28 M8	3/4.	1.0742
34 M8	1.	1.0973
42 M8	1.1/4	1.1088
50 M8	1.1/2	1.2733
54 M8	-	-
60 M8	2.	1.2474
75 M10	2.1/2	1.6401
90 M10	3.	1.9466
100 M10	3.1/2	2.2650
115 M10	4.	2.2476
140 M10	5.	2.4241
160 M10	6.	2.8267

El precio incluye Tirafondo y Taco.



Abrazadera Isofónica Din 4109		
Medida	Pulgadas	€/ Ud.
22 M8	1/2.	1.3406
28 M8	3/4.	1.4112
34 M8	1.	1.4818
42 M8	1.1/4	1.5523
50 M8	1.1/2	1.6229
54 M8	-	-
60 M8	2.	1.8346
75 M10	2.1/2	2.2579
90 M10	3.	2.7549
100 M10	3.1/2	-
115 M10	4.	3.2909
140 M10	5.	3.6150
160 M10	6.	4.3630

El precio incluye Tirafondo y Taco.



Abrazadera Plástica Amarilla		
Medida	Pulgadas	€/ Ud.
22 M8	1/2.	1.5876
28 M8	3/4.	1.6229
34 M8	1.	1.6990
42 M8	1.1/4	1.7640
50 M8	1.1/2	1.7875
54 M8	-	-
60 M8	2.	1.9286
75 M10	2.1/2	2.4931
90 M10	3.	2.8172
100 M10	3.1/2	-
115 M10	4.	3.3986
140 M10	5.	3.7147
160 M10	6.	3.8643

El precio incluye Tirafondo y Taco.



Abrazadera Bulón		
Medida	Pulgadas	€/ Ud.
22 M8	1/2.	-
28 M8	3/4.	0.693
34 M8	1.	0.728
42 M8	1.1/4	0.751
50 M8	1.1/2	0.897
54 M8	-	-
60 M8	2.	0.918
75 M10	2.1/2	1.063
90 M10	3.	1.347
100 M10	3.1/2	1.739
115 M10	4.	1.763
140 M10	5.	1.898
160 M10	6.	2.302

Precio **SÓLO** de la Abrazadera



ABRIL 2.008

TUVAIN, S.A. Se reserva el derecho de modificar estos precios sin previo aviso.
Consulte Vigencia y Descuentos. Precios Válidos salvo error tipográfico

ABRAZADERAS PVC

Abrazadera Desagüe M-8

Medida	Uds. Caja	€
75	150	1.215
80	125	1.186
90	100	1.197
100	100	1.232
110	100	1.243
125	100	1.278
140	75	1.727
150	75	1.762
160	75	1.796
175	50	-
200	50	2.003

Abrazadera Desagüe Atornillar

Medida	Uds. Caja	€
75	125	1.059
90	125	1.140
100	100	-
110	100	1.232
125	100	1.278
140	75	-
150	75	-
160	75	1.819
175	50	-
200	50	1.992



Abrazadera Desagüe de Empotrar

Medida	Uds. Caja	€
75	125	1.336
90	125	1.389
100	100	1.413
110	100	1.449
125	100	1.497
140	75	1.920
150	75	1.944
160	75	1.992
175	50	2.161
200	50	2.331

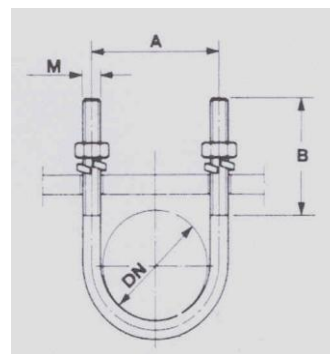


ABRIL 2.008

TUVAIN, S.A. Se reserva el derecho de modificar estos precios sin previo aviso.
Consulte Vigencia y Descuentos. Precios Válidos salvo error tipográfico

ABARCONES U

Diámetro Tubería DN		Rosca M	Dimensiones		Precio Ud. €
mm	Pulgadas		A mm	B mm	
17.1	3/8.	M-6	14.5	13	0.23
21.3	1/2.	M-6	20	14	0.25
26.7	3/4.	M-6	23.5	15	0.27
33.4	1.	M-6	28	17	0.29
42.2	1.1/4	M-6	34	19	0.35
48.3	1.1/2	M-8	41	24	0.63
60.3	2.	M-8	49	24	0.69
73	2.1/2	M-10	57	26	0.84
88.9	3.	M-10	102	35	0.88
114.3	4.	M-10	127	35	0.97
141.3	5.	M-10	154	35	1.05
168.3	6.	M-10	181	40	1.19
219.1	8.	M-10	232	40	1.49
273	10.	M-10	286	40	1.99
323.9	12.	M-14	341	50	2.36
355.6	14.	M-14	372	50	3.32
406.4	16.	M-14	423	60	3.76



ABRAZADERAS PERA

Dn	Pulgadas	Métrica	€
15	1/2.	M-10	1.40
20	3/4.	M-10	1.40
25	1.	M-10	1.40
32	1.1/4	M-10	1.41
40	1.1/2	M-10	1.47
50	2.	M-10	1.47
65	2.1/2	M-10	2.07
80	3.	M-10	2.24
100	4.	M-10	3.29
125	5.	M-10	3.87
150	6.	M-10	5.81
200	8.	M-10	7.71



FM / UL

ABRIL 2.008

TUVAIN, S.A. Se reserva el derecho de modificar estos precios sin previo aviso.
Consulte Vigencia y Descuentos. Precios Válidos salvo error tipográfico