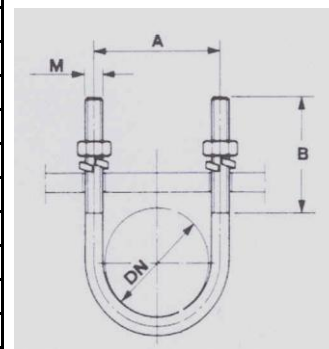


ABARCONES U

Diámetro Tubería DN		Rosca M	Dimensiones		Precio Ud.
mm	Pulgadas		A mm	B mm	€
17.1	3/8.	M-6	14.5	13	0.23
21.3	1/2.	M-6	20	14	0.25
26.7	3/4.	M-6	23.5	15	0.27
33.4	1.	M-6	28	17	0.29
42.2	1.1/4	M-6	34	19	0.35
48.3	1.1/2	M-8	41	24	0.63
60.3	2.	M-8	49	24	0.69
73	2.1/2	M-10	57	26	0.84
88.9	3.	M-10	102	35	0.88
114.3	4.	M-10	127	35	0.97
141.3	5.	M-10	154	35	1.05
168.3	6.	M-10	181	40	1.19
219.1	8.	M-10	232	40	1.49
273	10.	M-10	286	40	1.99
323.9	12.	M-14	341	50	2.36
355.6	14.	M-14	372	50	3.32
406.4	16.	M-14	423	60	3.76



ABRAZADERAS PERA

Dn	Pulgadas	Métrica	€
15	1/2.	M-10	0.98
20	3/4.	M-10	0.98
25	1.	M-10	0.98
32	1.1/4	M-10	0.99
40	1.1/2	M-10	1.03
50	2.	M-10	1.03
65	2.1/2	M-10	1.45
80	3.	M-10	1.56
100	4.	M-10	2.30
125	5.	M-10	2.71
150	6.	M-10	4.06
200	8.	M-10	5.40



FM / UL

JULIO 2.008

TUVAIN, S.A. Se reserva el derecho de modificar estos precios sin previo aviso.

Precios Válidos salvo Error Tipográfico. Consulte Vigencia y Descuentos.