



**TALLER 3**  
(27 de Abril de 2006)

1. Mediante análisis por nodos o análisis por mallas, calcular en el circuito de la figura 1, la corriente  $I$  a través de  $R1$  y el voltaje  $V$  en  $R4$ .

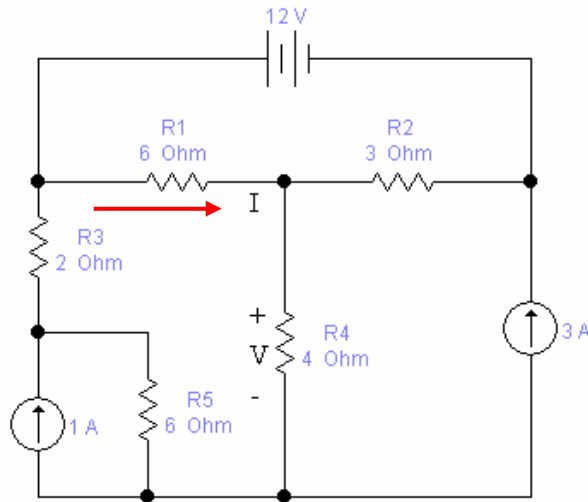


Figura 1. Circuito para los puntos 1 y 2

2. En el circuito de la figura 1, calcular la corriente  $I$  y el voltaje  $V$ , usando superposición.
3. En el circuito de la figura 2, encuentre la corriente  $I$ , usando análisis por nodos y/o por mallas.

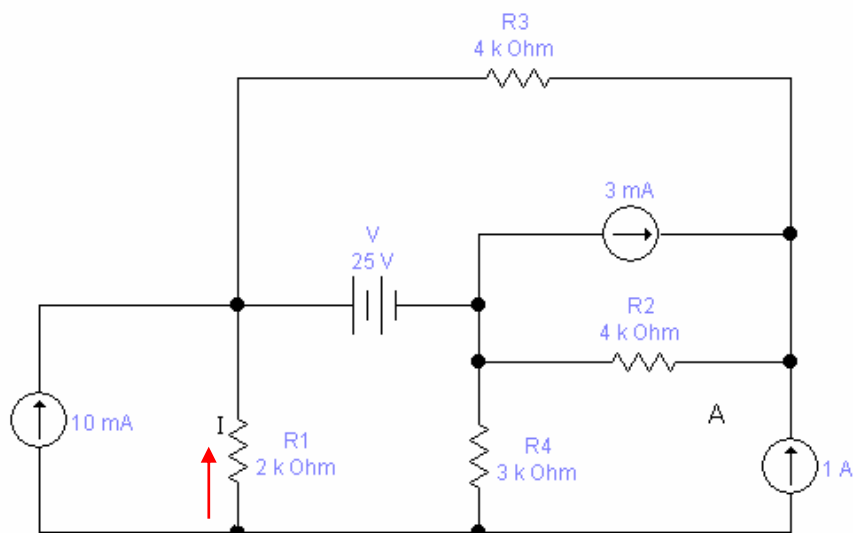


Figura 2. Circuito para el punto 3