



TALLER 1

1. Utilizando la ley de Ohm, calcule en el circuito de la figura 1:

- Resistencia total del circuito
- Corriente total del circuito
- Corriente a través de cada resistencia

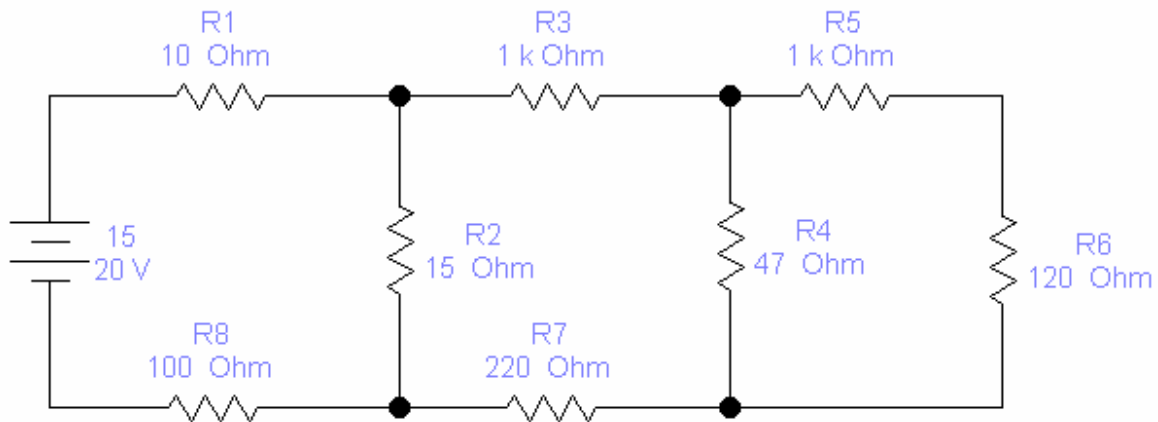


Figura 1

2. En el circuito de la Figura 2, calcular los siguientes parámetros: Corrientes I_1 e I_2 y el voltaje en cada resistencia

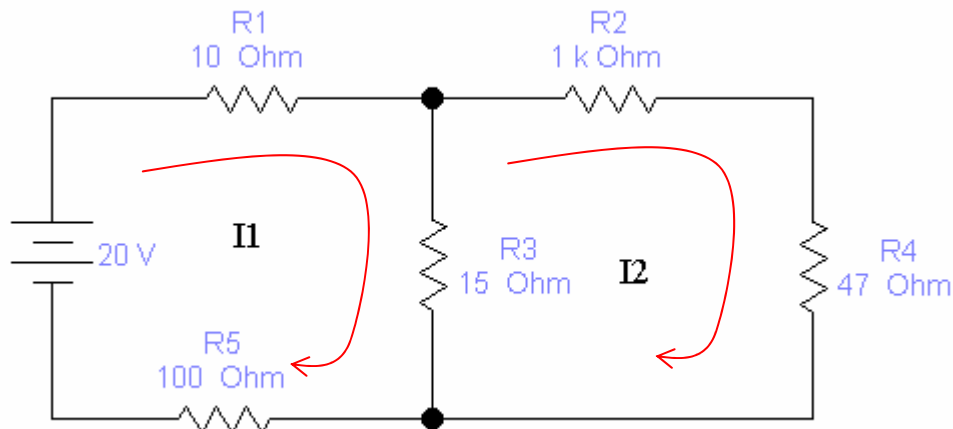


Figura 1 . Esquema del circuito para los puntos 2, 3 y 4

- Establezca la especificación de potencia para cada resistencia; de tal forma que soporten sin averiarse, la potencia que debe disipar.
- En el circuito de la Figura 2, calcule la potencia total disipada y la energía absorbida por los elementos, en un tiempo de 10 segundos.