

Propuesta de nuevo logotipo para la Sociedad

1) Representa el termino de Alpuente con las iniciales s,c, a, a, Los puntos simbolizan las aldeas y el pueblo.



Sociedad Cultural Amigos de Alpuente.

2) Las iniciales sc, ligadas, abajo la a (de sociedad cultural amigos) , envueltos con un arco en forma de A, que junto a la linea superior representa el acueducto de Los Arcos y la A de Alpuente.



Sociedad Cultural Amigos de Alpuente.

3) Iniciales SCAA , con las A alineadas, simbolizando el acueducto de Alpuente



Sociedad Cultural Amigos de Alpuente

4) Iniciales sc ligadas y las dos A escalonadas formando un relieve montañoso



Sociedad Cultural Amigos de Alpuente



SOCIEDAD CULTURAL
AMIGOS DE ALPUENTE



SOCIEDAD CULTURAL
AMIGOS DE ALPUENTE



SOCIEDAD CULTURAL
AMIGOS DE ALPUENTE



SOCIEDAD CULTURAL
AMIGOS DE ALPUENTE



SOCIEDAD
CULTURAL
AMIGOS DE
ALPUENTE



SOCIEDAD
CULTURAL
AMIGOS DE
ALPUENTE



SOCIEDAD
CULTURAL
AMIGOS DE
ALPUENTE



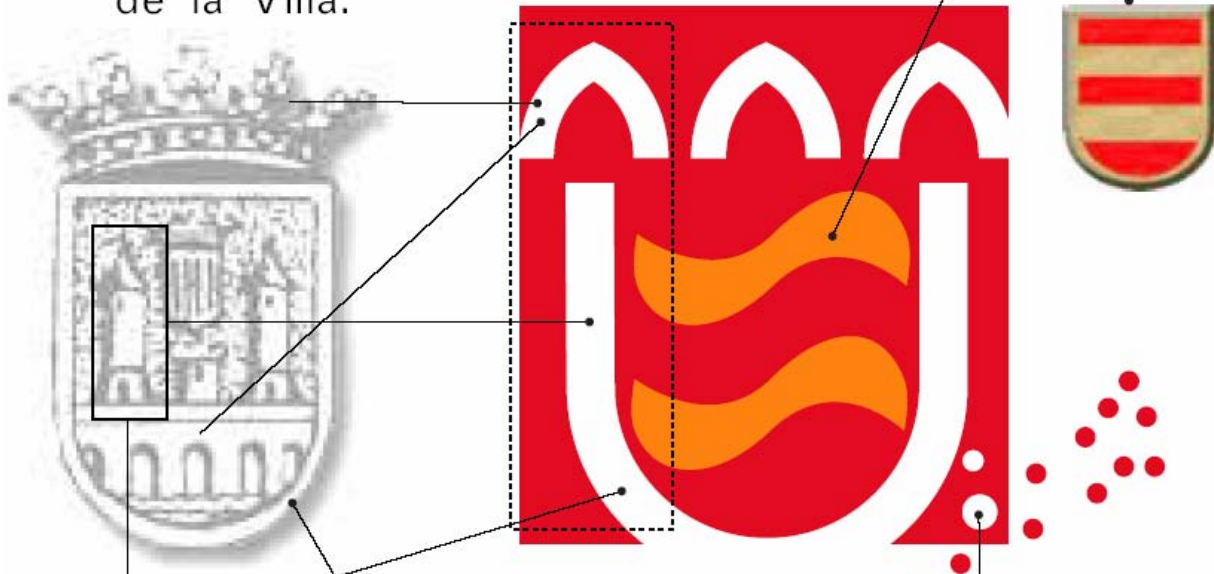
SOCIEDAD
CULTURAL
AMIGOS DE
ALPUENTE



SOCIEDAD
CULTURAL
AMIGOS DE
ALPUENTE

Escudo y colores originales del apellido Alpuente. A la vez coinciden con los colores de la Corona de Aragón.

Los Arcos, representan la corona del escudo de la Villa.



La Forma de la marca es la misma que el escudo de la Villa.

Alpuente y sus aldeas quedan representadas por los puntos.

Las Torres están representadas por las formas laterales de la marca.