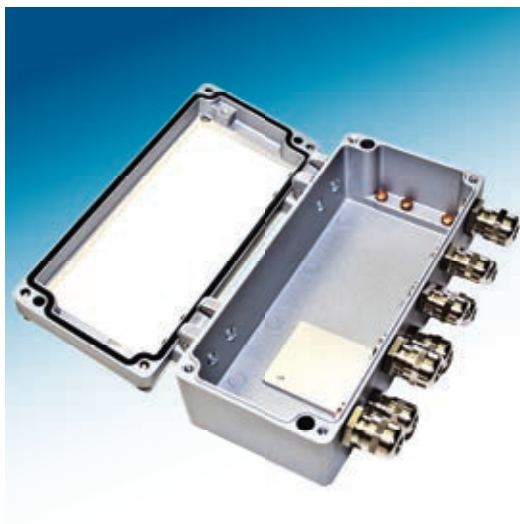
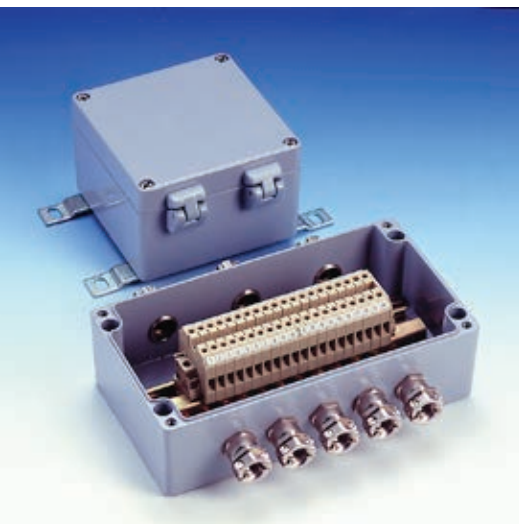


ABTECH



Abtech je Německá společnost, která se zabývá vývojem a výrobou skříněk do strojího průmyslu. Skřínky se vyznačují svojí kvalitou, pevností, vysokým krytím IP a rozsahem sortimentu. Dodáváme na český trh skřínky z materiálů, jako je hliník, polyester, polykarbonát, ABS, nerezová ocel a další materiály. Na výběr je velké množství příslušenství, jako jsou vnitřní nebo vnější panty, DIN lišty, montážní desky, řadové svorky nebo svorkovnice, nástěnné styčnice, plombované a imbusové šrouby. Samozřejmostí jsou další úpravy skříněk, jako je lakování ve všech odstínech RAL i v malých sériích, pochromování povrchu pro dlouhou trvající ochranu v extrémně korozním prostředí, elektromagnetické provedení (stínění), silikonové těsnění a strojní opracování pomocí CNC frézování (otvory, závity, atd.).

V nabídce jsou i skřínky v provedení ATEX-Ex a to včetně DIN lišt, svorek a kabelových vývodů určených do prostředí s nebezpečím výbuchu. Tyto produkty naleznete ve speciálním katalogu, v případě zájmu nás prosím kontaktujte.

Tento katalog obsahuje zhruba 60% veškerého sortimentu společnosti Abtech. V případě, že zde nenaleznete požadovaný produkt, nás prosím kontaktujte.

Produkty uvedené v katalogu jsou z větší části skladem. Pokud není vybraný produkt skladem, je dodací termín 2-3 týdny u standardních položek a 4-6 týdnů u speciálních položek. V případě pravidelného odběru si Vámi požadované produkty naskladníme dle Vašich množství požadavků. Prosíme, kontaktujte nás.

OBSAH

Hliníková skříňka ZAG	6
Polyesterová skříňka BPG	7
Polykarbonátová / ABS skříňka ZP / ZPS	8
Nerezová skříňka SX	9
Zapouzdření pro elektroniku ECA	10
Zapouzdření pro elektroniku ETS	11
Ovládací skříňka CON	12
Stíněné skříňky EMV	13
Zpracování a úpravy	14

HLINÍKOVÁ SKŘÍŇKA ZAG

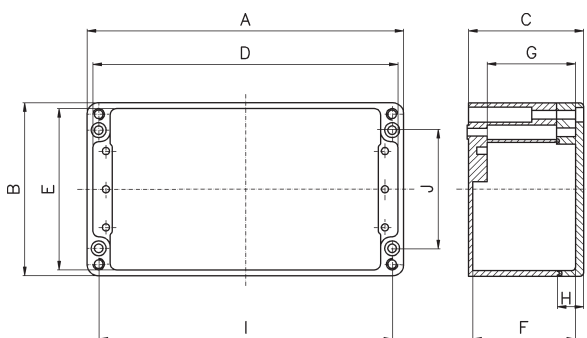
Osvědčená hliníková skříňka se používá ve strojírenství, elektrotechnice a všude tam, kde kvalita a robustnost hraje zvláštní roli.

Typ ZAG se obzvláště hodí pro použití jako svorkovnicové skříňky. Vysokým krytím IP 66 chrání vestavěné prvky efektivně před vlivem okolního prostředí, jako je voda a prach.



Rozměry (mm)

Objednací kód	A	B	C	D	E	F	G	H	I	J
ZAG 1	50	45	30	43	38	25	15	6	40	35
ZAG 2	58	64	34	51	57	27	17	9	46	36
ZAG 3	98	64	34	92	57	27	17	9	86	35
ZAG 4	150	64	36	143	57	29	20	10	138	35
ZAG 5	75	80	57	73	73	51	46	15	63	52
ZAG 6	125	80	57	118	73	51	45	15	113	52
ZAG 7	175	80	57	168	73	51	45	15	163	52
ZAG 8	250	80	54	242	71	45	39	13	238	52
ZAG 9	122	120	80	113	111	73	62	20	106	82
ZAG 9.9	122	120	90	113	111	82	72	30	106	82
ZAG 10	220	120	80	213	111	73	63	20	204	82
ZAG 10.9	220	120	90	211	110	82	73	30	204	82
ZAG 11	160	160	90	151	151	83	74	20	140	110
ZAG 12	260	160	90	250	150	83	74	20	240	110
ZAG 13	360	160	90	351	150	83	74	20	340	110
ZAG 14	560	160	90	550	150	80	71	20	540	110
ZAG 15	200	230	110	191	219	106	97	20	180	180
ZAG 16	330	230	110	320	220	102	93	20	310	180
ZAG 17	330	230	180	318	216	171	162	20	310	180
ZAG 18	400	230	110	387	218	97	87	20	382	181
ZAG 18.3	400	310	110	394	303	101	92	20	382	262
ZAG 19	420	240	210	403	226	202	193	20	400	190
ZAG 20	600	230	110	589	217	100	91	20	580	180
ZAG 21	360	120	80	350	110	72	63	20	344	83
ZAG 22	280	230	110	267	221	99	92	20	260	180



Obsah balení

Skříňka s neoprenovým těsněním (barevný odstín RAL 7001) a šrouby víka z V2A.

Technický popis

- Hliníková slitina odolná proti korozi AISi 12
- Ochrana povrchu práškovou barvou, ve standardním odstínu RAL 7001 (stříbrošedá)
- Krytí IP 66 dle DIN 40050 / EN 60529
- Těsnění víka z neoprenu, odolné teplotám -40°C až +80°C
- Šrouby víka z nerezové oceli, možné utáhnout plochým nebo křížovým šroubovákem
- Upevnění ke stěně přes šroubové kanálky, které nezasahují do vnitřních prostor skříňky
- Skříňky mají vnitřní upevnění na dně pro montážní desky, plošiny, DIN-lišty, atd.

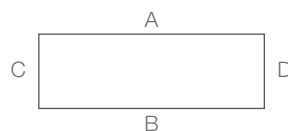
Příslušenství

- Vnitřní panty z nerezové oceli
- Vnější panty z hliníkové slitiny, lakováno RAL 7001
- DIN-lišty TS 15, TS 32, TS 35
- Ochranný vodič - přípojnice
- Montážní deska z pozinkovaného ocelového plechu
- Nástěnné styčnice z nerezové oceli
- Plombované nebo imbusové šrouby (s vnitřním šestihranem)
- Řadové svorky nebo svorkovnice, dle přání
- Kabelové přívody pro různé požadavky

Úpravy

- Silikonové těsnění odolné teplotám do +130°C
- Elektromagnetické provedení (více informací na straně 13)
- Lakování ve všech RAL odstínech i v malých sériích
- Pochromování (eloxování) povrchu pro dlouhotrvající ochranu v extrémně korozním prostředí
- Strojní opracování pomocí CNC frézování (otvory, závit, atd.)
- Sítotisk

Zpracované strany



Rozměry na dně kvůli sklonu formy jsou nepatrně odlišné (cca 1°). Pro přesnější informace si vyžádejte vzorky nebo detailní výkresy. Velikosti ZAG 1 až ZAG 4 jsou bez spodních můstek na dně nádoby skříňky (pro montáže svorkovnic, atd.).

POLYESTEROVÁ SKŘÍŇKA BPG

Osvědčená polyesterová skříňka se používá ve strojírenství, elektrotechnice a všude tam, kde kvalita a robustnost hraje zvláštní roli.

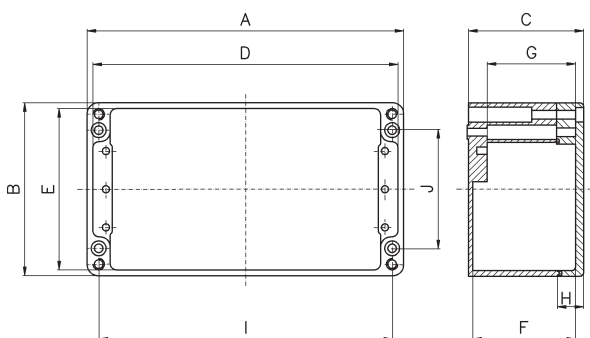
Typ BPG se obzvlášť hodí pro použití jako svorkovnicové skříňky. Vysokým krytím IP 66 chrání vestavěné prvky efektivně před vlivem okolního prostředí, jako je voda a prach.



Rozměry (mm)

Objednací kód	A	B	C	D	E	F	G	H	I	J
BPG 1	80	75	55	71	66	47	41	15	68	45
BPG 1.5	80	75	75	70	65	68	64	15	68	45
BPG 2	110	75	55	101	66	47	41	15	98	45
BPG 2.5	110	75	75	101	66	66	64	15	98	39
BPG 3	160	75	55	151	65	47	39	15	148	45
BPG 3.5	160	75	75	150	65	66	60	15	148	45
BPG 4	190	75	55	180	65	47	42	15	178	45
BPG 4.5	190	75	75	181	64	67	65	15	178	39
BPG 5	230	75	50	221	64	41	39	15	218	39
BPG 6	122	120	90	110	107	81	74	25	106	82
BPG 7	220	120	90	210	110	82	76	25	204	82
BPG 8	160	160	90	147	147	79	73	20	140	110
BPG 9	260	160	90	247	146	81	76	20	240	110
BPG 10	360	160	90	347	146	80	75	20	340	110
BPG 11	560	160	90	548	146	79	73	20	541	110
BPG 12	255	250	120	242	237	111	108	25	235	200
BPG 13	400	250	120	387	237	111	106	25	380	200
BPG 14	600	250	120	585	235	109	104	25	580	200
BPG 15	400	405	120	388	393	110	105	25	381	357

Označení polyesterových skříňek v černé barvě: "BPGC"



Obsah balení

Skříňka s neoprenovým těsněním (barevný odstín RAL 7000) a šrouby víka z V2A.

Technický popis

- Polyester vyztužený skelnými vlákny, odolný většině druhů rozpouštědel
- Standardní odstín RAL 7000 (středně šedá)
- Krytí IP 66 dle DIN 40050 / EN 60529
- Těsnění víka z neoprenu, odolné teplotám -40°C až +80°C
- Šrouby víka z nerezové oceli, možné utáhnout plochým nebo křížovým šroubovákem
- Upevnění ke stěně přes šroubové kanálky, které nezasahují do vnitřních prostor skříňky
- Skříňky mají vnitřní upevnění pro montážní desky, plošiny, DIN-lišty, atd. v závitových (metrických) pouzdrech spodních můsteků

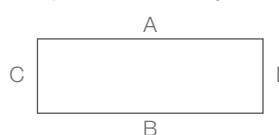
Příslušenství

- Vnější panty z hliníkové slitiny, lakováno RAL 7001 šedá
- DIN-lišty TS 15, TS 32, TS 35
- Ochranný vodič - přípojnice
- Montážní deska z pozinkovaného ocelového plechu
- Nástěnné styčnice z nerezové oceli
- Plombované nebo imbusové šrouby (s vnitřním šestihranem)
- Řadové svorky nebo svorkovnice, dle přání
- Kabelové přívody pro různé požadavky

Úpravy

- Silikonové těsnění do +130°C
- Různé barevné odstíny RAL
- Elektromagnetické provedení (více informací na straně 13)
- Strojní opracování pomocí CNC frézování (otvory, závit, atd.)

Zpracované strany



Rozměry na dně kvůli sklonu formy jsou nepatrně odlišné (cca 1°). Pro přesnější informace si vyžádejte vzorky nebo detailní výkresy.

POLYKARBONÁTOVÁ / ABS SKŘÍŇKA ZP / ZPS

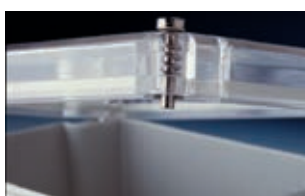
Osvědčená polykarbonátová / ABS skříňka se používá ve strojírenství, elektrotechnice a všude tam, kde kvalita a robustnost hraje zvláštní roli. Skříňky typu ZP (PC) se liší od typu ZPS (ABS) vyšší kvalitou a odolností proti nárazu. Skříňky ZPS (ABS) jsou levnější oproti typu ZP (PC), proto představují ekonomicky výhodnější variantu. Obě verze se obzvláště hodí pro použití jako svorkovnicové skříňky. Vysokým krytím IP 65 chrání vestavěné prvky efektivně před vlivem okolního prostředí, jako je voda a prach.



Šrouby víka



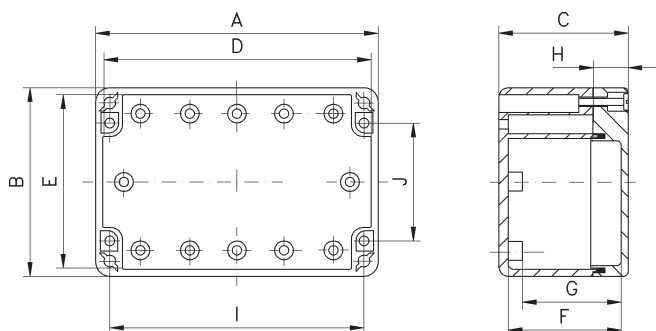
Rychlouzávěry víka



Rozměry (mm)

Objednáací kód	A	B	C	D	E	F	G	H	I	J
ZP 1 / ZPS1	52	50	35	45	47	31	27	10	38	40
ZP 2 / ZPS2	65	50	35	60	45	30	27	10	53	38
ZP 3 / ZPS3	82	80	55	76	74	50	42	15	70	50
ZP 4 / ZPS4	82	80	85	75	73	79	72	15	70	50
ZP 5 / ZPS5	120	80	55	113	73	49	42	15	108	50
ZP 6 / ZPS6	120	80	85	113	73	79	72	15	108	50
ZP 7 / ZPS7	160	80	55	153	73	49	42	15	148	50
ZP 8 / ZPS8	160	80	85	153	73	79	72	15	148	50
ZP 9 / ZPS9	122	120	55	115	113	50	42	15	110	90
ZP 10 / ZPS10	122	120	85	115	113	79	72	15	110	90
ZP 11 / ZPS11	200	120	75	193	113	68	61	15	188	89
ZP 11.9 Shr* / ZPS11.9 Shr*	200	120	90	193	113	83	76	30	188	88
ZP 12 / ZPS12	200	150	75	194	144	69	62	15	188	119
ZP 13 / ZPS13	240	120	100	234	113	94	87	25	229	90
ZP 14 / ZPS14	240	160	90	234	153	85	78	15	228	130
ZP 15 / ZPS15	250	160	90	244	153	84	79	15	238	130
ZP 16 / ZPS16	240	160	120	234	153	113	106	45	228	130
ZP 17 / ZPS17	300	230	85	294	224	80	72	30	288	200
ZP 18 / ZPS18	360	200	150	351	191	145	135	50	340	156
ZP 19 / ZPS19	300	230	110	294	224	105	98	55	288	200
ZP 22Shr* / ZPS 22Shr*	160	120	90	154	114	83	77	30	148	88
ZP 24Shr* / ZPS 24Shr*	122	120	105	116	114	98	91	35	110	90
ZP 25Shr* / ZPS 25Shr*	250	160	120	244	153	114	107	45	238	129
ZP 26Shr* / ZPS 26Shr*	340	150	100	332	142	93	86	20	324	110

*Shr - jsou dodávány pouze s rychlouzávěry



Obsah balení

Skříňka s neoprenovým těsněním (barevný odstín RAL 7035) a šrouby víka z V2A.

Technický popis

- Skříňka odolná proti nárazům z termoplastické umělé hmoty
- Standardní odstín RAL 7035 (světle šedá)
- Krytí IP 65 dle DIN 40050 / EN 60529
- Těsnění víka z neoprenu, odolné teplotám -40°C až +80°C (typ ZP) nebo -40°C až +65°C (typ ZPS)
- Upevnění ke stěně přes šroubové kanálky, které nezasahují do vnitřních prostor skříňky
- Skříňky mají vnitřní upevnění pro montážní desky, plošiny, DIN-lišty, atd. pomocí samořezných šroubků ve výstupcích na dně skříňky (dodávaná sada obsahuje 4 šroubky)
- Na přání je možné skříňku dodat s transparentním víkem

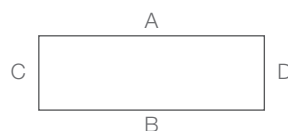
Příslušenství

- Vnější panty z PA zesíleného skleněnými kuličkami
- DIN-lišty TS 15, TS 32, TS 35
- Ochranný vodič - přípojnice
- Montážní deska z Pertinaxu
- Nástěnné příčky z PA s příměsí skleněných kuliček
- Plombované šrouby víka
- Řadové svorky nebo svorkovnice, dle přání
- Kabelové příводы pro různé požadavky
- Závitové vložky na dně skříňky (k upevnění DIN-lišty, atd.)

Úpravy

- Různé barevné odstíny RAL, sítotisk
- Elektromagnetické provedení pomocí vnitřního tlumení nebo vodivého nátěru (více informací na straně 13)
- Silikonové těsnění do +120°C (pouze typ ZP)
- Strojní opracování pomocí CNC frézování (otvory, závit, atd.)
- Výška a počet výstupků na dně skříňky, může být na přání redukováno

Zpracované strany



Rozměry na dně kvůli sklonu formy jsou nepatrně odlišné (cca 1°).

Pro přesnější informace si vyžádejte vzorky nebo detailní výkresy.

NEREZOVÁ SKŘÍŇKA SX

Osvědčená skříňka z nerezové oceli se používá ve strojírenství, elektrotechnice a všude tam, kde kvalita a robustnost hraje zvláštní roli.

Skříňka typu SX se hodí zvláště pro oblasti, ve kterých jsou kladeny vysoké požadavky na zařízení kvůli venkovním vlivům prostředí, jako například odolnost proti mořské vodě při použití na vrtných plošinách. Vysoké krytí IP 66 poskytuje spolehlivou ochranu proti vnikání prachu a vody.



Rozměry (mm)

Objednací kód	A	B	C	(C)	D	E	F	G	H	I
SX 45	114	114	51	-	92	92	75	75	145	79
SX 64	102	152	63	-	80	120	63	112	152	79
SX 66	152	152	102	-	140	120	112	112	202	79
SX 0 .14*	152	229	140	200	127	184	92	169	202	131
SX 1 .14*	234	324	140	200	209	279	174	264	286	174
SX 1,5.14*	306	306	140	200	241	261	246	306	356	156
SX 2 .14*	327	324	140	200	347	279	312	264	422	174
SX 3 .14*	372	448	140	200	347	403	312	388	422	298
SX 4 .14*	372	510	140	200	347	465	312	450	422	360
SX 5 .14*	510	510	140	200	485	465	450	450	560	360
SX 6 .14*	510	780	140	200	485	735	450	720	560	580
SX 7 .14*	650	950	140	200	625	905	590	890	700	750
SX 8 .14*	800	1250	140	200	776	1197	740	1190	850	1050
SX 6 .3*	510	780	300	-	485	735	450	720	560	580
SX 7 .3*	650	950	300	-	625	905	590	890	700	750
SX 8 .3*	800	1250	300	-	776	1197	740	1191	850	1050

*Dle volby konstrukční výška 140 mm a 200 mm

Obsah balení

Skříňka s těsněním z lehčené pryže, vnitřní / vnější zemnicí přípojka, panty a šrouby (pevně uchycené) víka.

Technický popis

- Antikorozní skříňka z nerezové oceli 1.4404/316L
- Krytí IP 66 dle DIN 40050 / EN 60529
- Těsnění víka z lehčené pryže, odolné teplotám -40°C až +80°C
- Šrouby víka pevně uchycené, v uzavřených závitových pouzdrech, které nezasahují do vnitřních prostor skříňky
- Upevnění ke stěně navařenými vnějšími příchytkami
- Svorky a kabelové vývody do prostředí EX se osazují v maximálně povolených limitech
- Splňuje Evropské normy EN 50014 a EN 50019
- Velikost SX 7 schválena jako skříňka pro velký jmenovitý proud 1000A, 6.6kV

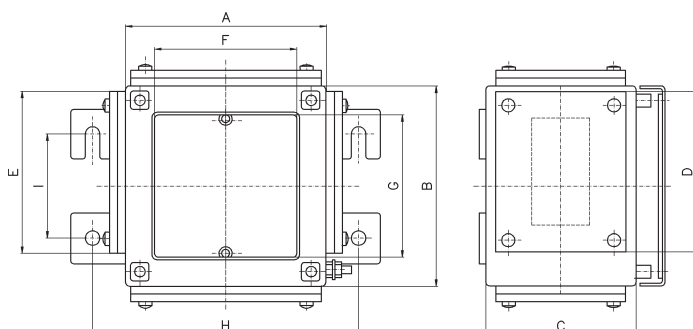
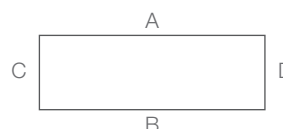
Příslušenství

- DIN-lišty TS 15, TS 32, TS 35
- Ochranný vodič - přípojnice
- Montážní deska z nerezové oceli nebo pozinkovaného ocelového plechu
- Řadové svorky nebo svorkovnice, dle přání
- Kabelové přívody pro různé požadavky

Úpravy

- Přírbové desky až ke čtyřem stranám skříňky
- Přivařené PG-plochy pro vyšší krytí až IP 68
- Strojní opracování (otvory, závit, atd.)
- Silikonové těsnění do +130°C

Zpracované strany



ZAPOUZDŘENÍ PRO ELEKTRONIKU ECA

Robustní ochranná skříňka pro elektronické konstrukční celky z hliníkového profilu s vytvarovanými vodícími drážkami pro základní desky.

Obsah balení

Skříňka se šrouby víka a příslušenství podle popisu.

Provedení:

- ECA 21 ploché hliníkové víko vpředu a vzadu
- ECA 22 ploché hliníkové víko (vpředu) a víko pro připevnění ke stěně (vzadu)
- ECA 23 víko s ochrannou manžetou vpředu a vzadu
- ECA 24 víko s ochrannou manžetou, litinové víko
- ECA 25 litinové víko vpředu a vzadu
- ECA-WL styčnice k upevnění na stěnu pro litinové víko

Technický popis

- Uzavírání skříňky tvoří ploché víko a víko na zadní stěně z 2 mm hliníku pro montáž na stěnu
- Alternativní víko ze slitiny hliníku, vyvinuté jako víko s ochrannou manžetou, eloxovanou přední deskou (vpředu) a víkem pro připevnění ke stěně (vzadu)
- Krytí IP 40 až IP 65 dle DIN 40050 / EN 60529, v závislosti na provedení víka
- Ochrana vrchní plochy práškovou barvou
- Barevné odstíny profilu RAL 7035 (světle šedá) a víka RAL 7030 (kamenná šedá)
- Ploché těsnění perbunan (NBR) v litinovém víku, odolné teplotám -40°C až +100°C
- Standardní délka profilu 180 mm (speciální délky na přání)

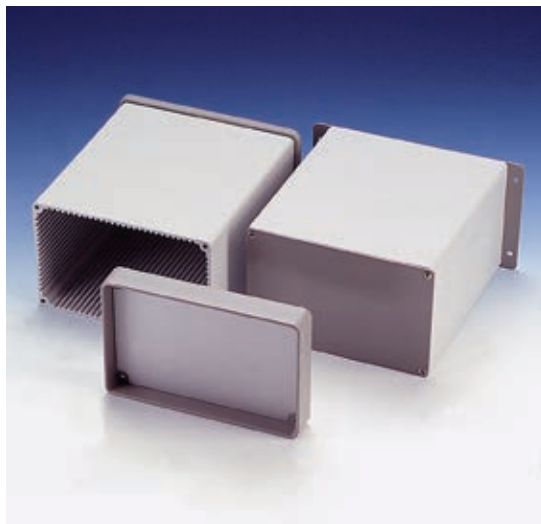
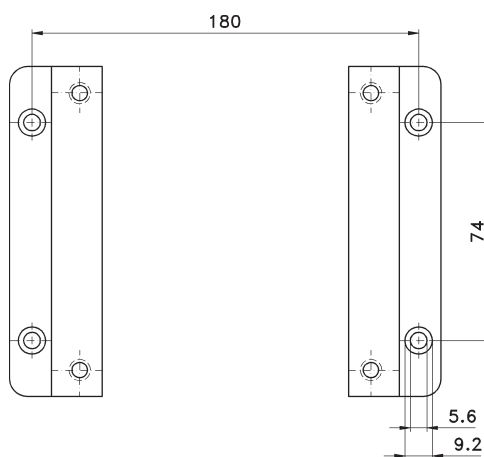
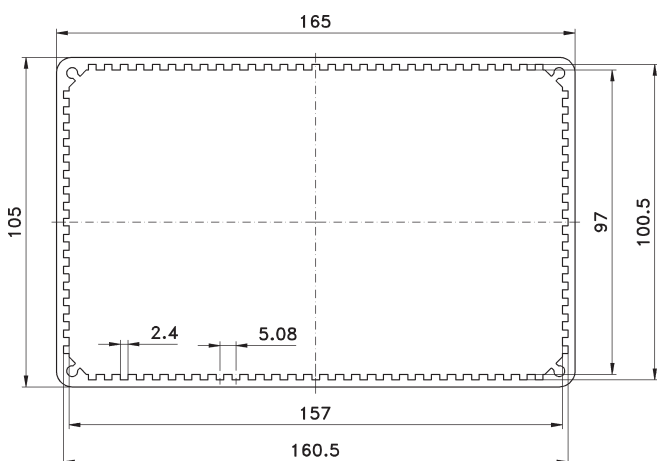
Příslušenství

- Ploché těsnění perbunan (NBR)
- Nástěnné styčnice k upevnění

Úpravy

- Délka profilu ve speciálních rozměrech až do 3000 mm
- Speciální barevné odstíny RAL, sítotisk
- Zvýšená ochrana proti korozi pochromováním
- Elektromagnetická úprava s vodivým těsněním (více informací na straně 13)
- Strojní opracování pomocí CNC frézování (otvory, závit, atd.)

Rozměry (mm):



ZAPOUZDŘENÍ PRO ELEKTRONIKU ETS

Skříňka z hliníkového profilu s vytvarovanými
vodícími drážkami pro elektronické
konstrukční prvky.



Obsah balení:

Skříňka se šrouby víka a příslušenství podle popisu.

Provedení:

ETS 11	profil 1/1 s nástěnnými styčnicemi
ETS 12	profil 1/1 se západkovým adaptérem
ETS 21	profil 2/1 s nástěnnými styčnicemi
ETS 22	profil 2/1 se západkovým adaptérem
ETS 31	profil 2/2 s nástěnnými styčnicemi

Technický popis

- Ke zlepšení stínícího výkonu jsou plochy kontaktů mezi poloskořepinami, tak i mezi profilem a víkem vodivě upraveny
- Dvouskořepinové uspořádání ulehčuje přístup k vestavěným prvkům při montáži a servisu
- Krytí IP 40 dle DIN 40050 / EN 60529
- Upevnění skříňky přes nástěnné styčnice
- Alternativně k dostání se západkovým adaptérem pro nosné lišty TS 32 a TS 35
- Ochrana vrchní plochy práškovou barvou, odstín RAL 9005 (černá)
- Standardní délka profilu 180 mm (speciální délky na přání)

Příslušenství

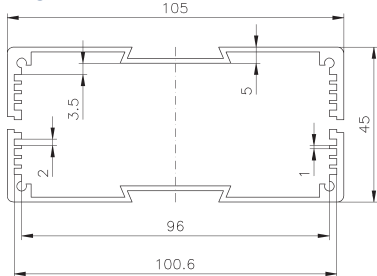
- Západkový adaptér pro nosné lišty TS 32 a TS 35
- Nástěnné styčnice k upevnění

Úpravy

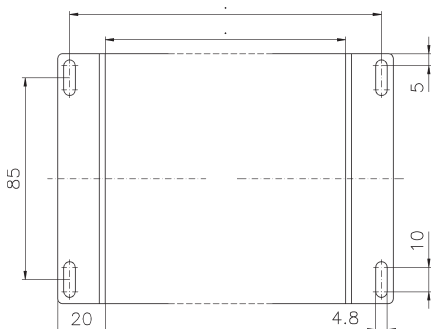
- Délka profilu ve speciálních rozměrech až do 3000 mm
- Speciální barevné odstíny RAL, síťotisk
- Zvýšená ochrana proti korozi pochromováním
- Strojní opracování pomocí CNC frézování (otvory, závity, atd.)

Rozměry (mm):

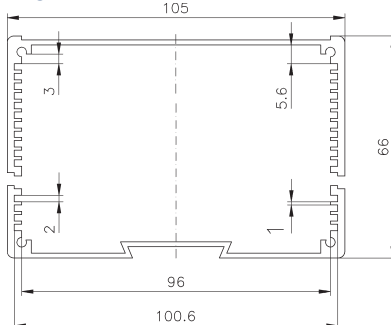
ETS 1



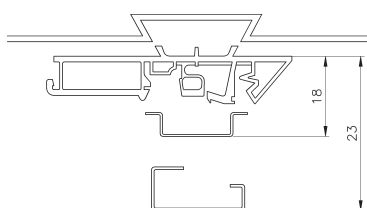
Upevnění nástěnnými styčnicemi



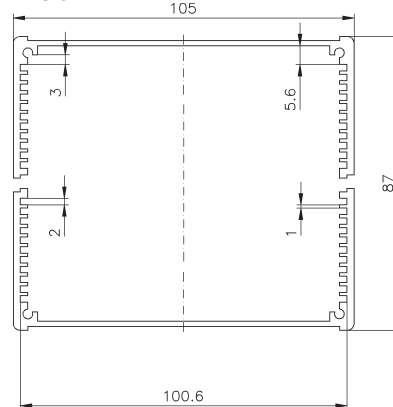
ETS 2



Upevnění se západkovým adaptérem



ETS 31



OVLÁDACÍ SKŘÍŇKA CON

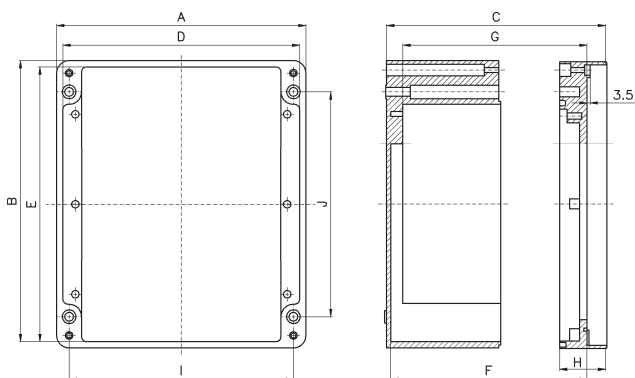
Osvědčená hliníková skříňka se používá ve strojírenství, elektrotechnice a všude tam, kde kvalita a robustnost hraje zvláštní roli.

Typ CON se obzvláště hodí pro použití jako ovládací skříňka. Vysokým krytím IP 65 chrání vestavěné prvky efektivně před vlivem okolního prostředí, jako je voda a prach.



Rozměry (mm)

Objednací kód	A	B	C	D	E	F	G	H	I	J
CON 12	260	160	109	250	150	88	79	38	240	110
CON 13	360	160	109	351	150	88	79	38	340	110
CON 15	200	230	129	191	219	108	99	38	180	180
CON 16	330	230	129	320	220	108	99	38	310	180
CON 17	330	230	199	318	216	177	168	38	310	180
CON 18	400	230	129	387	218	106	96	38	382	181
CON 18.3	400	310	129	394	303	106	97	38	382	262



Obsah balení

Skříňka s neoprenovým těsněním a venkovní zemnicí přípojkou.

Technický popis

- Hliníková slitina odolná proti korozi AISi 12
- Vrchní víko skříňky s ochranným rámem
- Ochrana povrchu práškovou barvou, ve standardním odstínu RAL 7038 pro skříňku a RAL 7043 pro ochranný rám víka
- Krytí IP 65 dle DIN 40050 / EN 60529
- Těsnění ochranného rámu víka z neoprenu, odolné teplotám -40°C až +80°C
- Šrouby víka pevně uchycené z nerezové oceli, možné utáhnout plochým nebo křížovým šroubovákem
- Upevnění ke stěně přes šroubové kanálky, které nezasahují do vnitřních prostor skříňky
- Skříňky mají vnitřní upevnění na dně pro montážní desky, plošiny, DIN-lišty, atd.

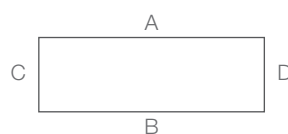
Příslušenství

- Vnitřní panty z nerezové oceli
- Vnější panty z hliníkové slitiny, lakováno RAL 7043
- Hliníková přední deska 3mm, světle eloxované držadla
- DIN-lišty TS 15, TS 32, TS 35
- Montážní deska z pozinkovaného ocelového plechu
- Nástěnné styčnice z nerezové oceli
- Plombované nebo imbusové šrouby (s vnitřním šestihranem)
- Řadové svorky nebo svorkovnice, dle přání
- Kabelové příводы pro různé požadavky

Úpravy

- Silikonové těsnění odolné teplotám do +130°C
- Elektromagnetické provedení (více informací na straně 13)
- Lakování ve všech RAL odstínech i v malých sériích
- Zpracování přední desky dle přání
- Pochromování (eloxování) povrchu pro dlouhotrvající ochranu v extrémně korozním prostředí
- Sítotisk

Zpracované strany



Rozměry na dně kvůli sklonu formy jsou nepatrně odlišné (cca 1°).

Pro přesnější informace si vyžádejte vzorky nebo detailní výkresy.

STÍNĚNÉ SKŘÍŇKY EMV

EG směrnice o elektromagnetické snášenlivosti vstoupila v platnost v celé Evropě dne 1. ledna 1996.

Elektrotechnické přístroje musí být svou konstrukcí chráněny proti vstupu rušivému elektromagnetickému záření a na ostatních přístrojích či zařízeních nesmí být způsobeny žádné škody na funkčnosti. Přístroje, které odpovídají směrnici EG, jsou jednotně označeny značkou CE.

V souvislosti se skříňkami se na poruchovém chování vedle samotných vestavěných prvků podílejí také jejich materiály a konstrukce, tak i potřebné otvory a kabelové vývodky. Skříňky samotné nemohou účinně rušivému záření zabránit, proto nemůže být žádné prázdné skříňce potvrzena elektromagnetická snášenlivost. Skříňky však přispívají volbou vhodného materiálu a dodatečnými opatřeními rozhodujícím způsobem k ochraně proti rušivému záření.

Kov jako stínící materiál:

Hliníkové skříňky konstrukční řady ZAG a zvláště elektronické skříňky ECA nebo ETS dosahují se standardním vybavením vysoké ochrany proti rušivému záření. Ačkoli představují ve srovnání se skříňkami z plastu dražší variantu, mohou se v mnoha případech vynechat dodatečné a nákladově náročná opatření ke zlepšení výkonu stínění. Vzestup zeslabení stínění může být však docílen pomocí elektricky vodivého těsnění mezi víkem a spodním dílem. K tomuto účelu bude vnitřní prostor skříňky a těsnící plochy proveden bez laku, vypalovacím lakem bude pokryta pouze vnější část skříňky jako ochrana proti korozi. Silikonové těsnění, opatřené povlakem mědi a stříbra představuje vodivé spojení mezi konstrukčními díly skříňky. Konstrukční celky, zástrčky a kabelové vývodky mohou být spojeny k nelakovaným vnitřním stěnám s „kostrou skříňky“.



Umělá hmota jako stínící materiál:

Umělohmotné skříňky konstrukční řady těles ZP a BPG jsou především vhodné k redukci rušivého záření. Když se z důvodu nepatrné hmotnosti v porovnání s hliníkem nebo z jiných důvodů použijí skříňky z umělé hmoty, musí se dodatečně provést opatření k odstínění. Obvyklé je vnitřní tlumení s hliníkem, ale to se z ekonomického hlediska vyplatí pouze ve velkých sériích, kvůli nákladným přípravkům k maskování skříňek a vysokým nákladům. U malých a středních sérií se provádí vnitřní nános měděným vodivým lakem, odolným proti korozi a nános zinku postupem pokovením elektrickým obloukem (způsob nanášení je stříkáním). Dále se vyrábějí těsnění s nánosem kovu, která tvoří vodivé spojení mezi víkem a spodním dílem skříňky.



ZPRACOVÁNÍ A ÚPRAVY

Zpracování různých materiálů skříněk z kovů nebo plastů vyžaduje na jedné straně specifické znalosti vlastností daného materiálu a na druhé straně použití vhodného nástroje.

Vrchní povlak dekorativního charakteru a zároveň odolného proti korozi je vystavován různým pokusům a testům trvanlivosti.

Sériové skřínky jsou nejprve vybaveny doplňkovým příslušenstvím a poté i osvědčenou výstrojí pro případné aplikování příslušného konečného produktu. Skřínky se zpracovávají podle zadaných výkresů bez rizika zmetků na CNC obráběcích strojích s vyzkoušenými nástroji.



Různé lakování v odstínech RAL také ve strukturálním laku a vytvářející dojem vysokého lesku.

Chromování skříněk slouží jako dlouhodobá ochrana proti korozi, ale také pro vylepšení struktury laku a nabízí bezpečnost také v extrémně korodujícím prostředí.

Sítotisk a rytina trvanlivou kvalitní barvou doplňují montážní výrobu skříní.

Osadíme skříně nosnými lištami DIN TS 15, TS 32 a TS 35, sběrnicemi s ochranným vodičem, montážními deskami z pozinkovaného ocelového plechu, řadovými svorkami a kabelovými vývodkami, atd. dle vašeho přání a výkresové dokumentace.

Lakování skřínky ve všech odstínech RAL slouží jako vypalovací lak pro použití za mokra i jako práškový nátěr.

K příslušným skřínkám ladí dodatečné komponenty, které usnadňují v mnoha případech první montáž a šetří čas při servisních pracích.

Zpracování skřínky frézovanými otvory a závity se provádí podle výkresové dokumentace. Po mnoho let precizní výroba s programovou archivací od zákazníků i vlastní výroby.

