



Högklint bokhylla

Den mest flexibla bokhyllan som finns? Du anpassar storleken på hyllfacken genom att i både höjdded och sidled placera hyllplan och sidor efter vad du ska förvara i hyllan. Du kan även komplettera din hylla med lådor och dörrar var som helst efter behov! Från det minsta hyllmättet på 8,5 cm kan du både horisontellt och vertikalt verkligen skräddarsy! 8,5x8,5 cm är ett perfekt mått för att skapa ordning i din vinsamling. Från hyllmättet 29,5 cm och uppåt kan du rita ditt eget figursydda bibliotek – från pocket till foliant!

Som sagt väljer du antal hyllplan och deras placering själv. Ett hyllplan är dock fast för stabilitetens skull (se ritning).

Komplettera med dörrar och lådor efter behov. Välj om du önskar bakstycke. Välj höjd. Högklint finns i två höjder: 229 och 103 cm med ben som kan kortas om något lägre höjd önskas. Välj träslag: massiv björk eller ek. Välj sedan storlek, antal hyllplan, mellanväggar och lådor etc. Den lägre Högklint levereras med toppskiva.

Hyllan levereras i delar och monteras på plats. Viktigt att poängtera är att den kan kompletteras och byggas ut i framtiden när t.ex. boksamlingen växer och liknande behov uppstår.

Ben är indragna i bakkant för att trots eventuella golvlister komma tätt intill vägg.

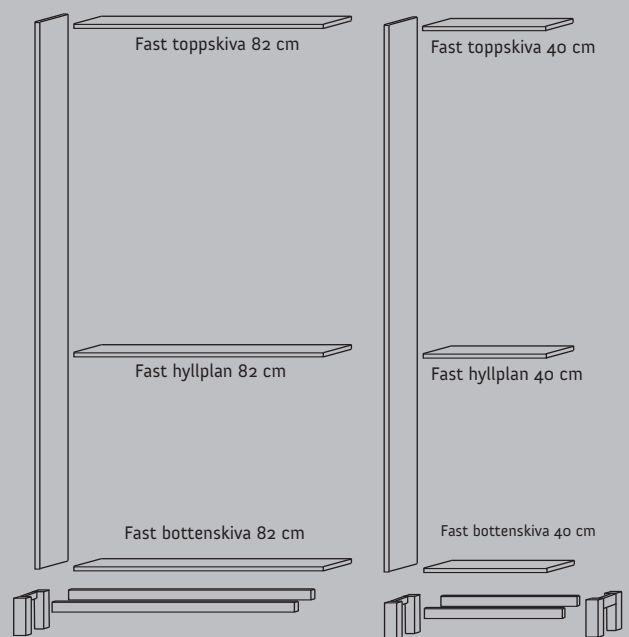
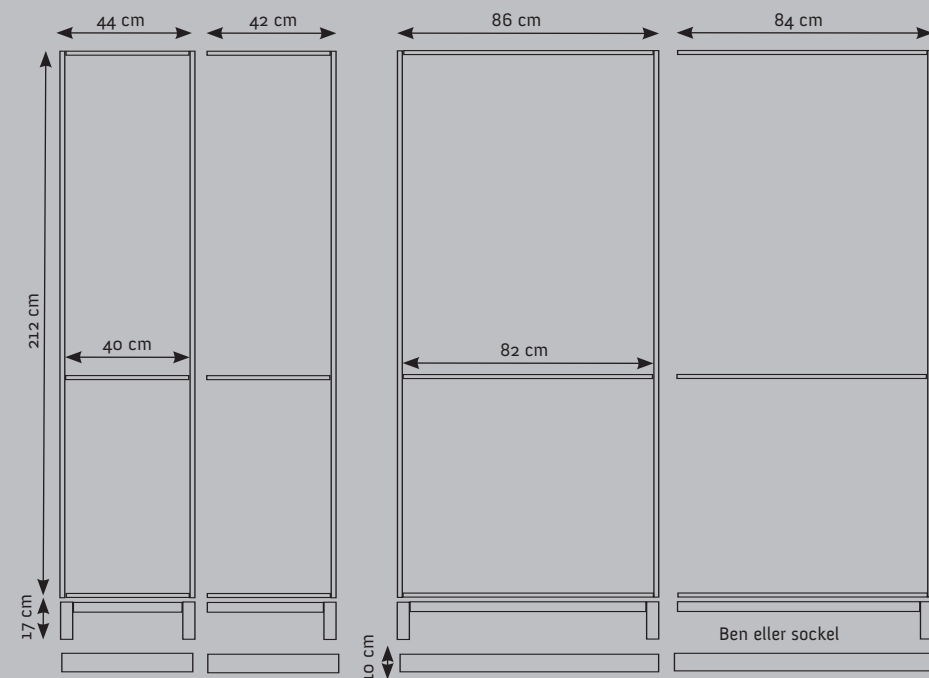
Alla delar är i massiv björk eller ek. Björken är alltid vitoljad och björken oljad i två skikt och mellanslipad.



Bilderna visar Högklint i ek med dörrar i klarglas både uppe och nere, dessa kan eftermonteras.

Ovan till vänster låg Högklint i björk med dörrar och lådor.

Ovan visas tidningshyllor och lådor som finns i tre storlekar. Alla lådor har dold försänkning som på bilden.





En bokhylla för bokälskaren

Facket med 19 cm höjd är anpassat för pock-
etböcker. Komplettera med specialfack/
hyllor för tidningar och tidskrifter, horisontellt eller
vertikalt. Skräddarsy om du exempelvis vill
alternera bokryggsraderna med skulpturer,
lampor och dyl. Sätt i lådor där du vill ha
dem. Önskas så småningom dörrar kan dessa
monteras i efterhand.



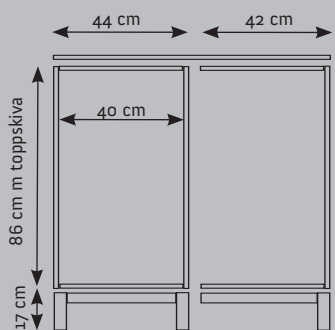
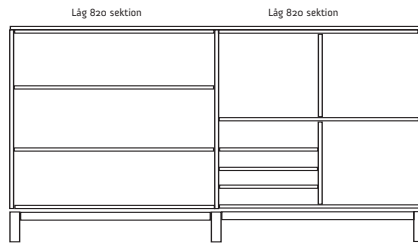
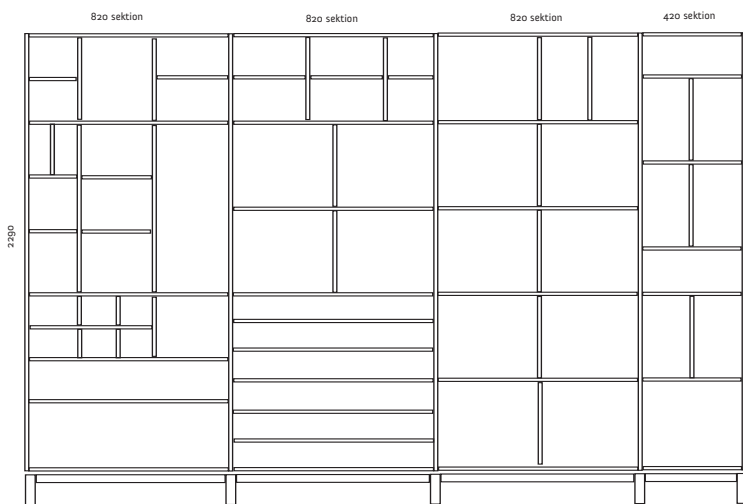
Den perfekta kökshyllan

Organisera ditt kök! De minsta facken blir din
perfekta vinförvaring och kokböckerna får sin plats
bland kastruller, örter, servis och husgeråd. Lättöver-
skådligt, snyggt och praktiskt.

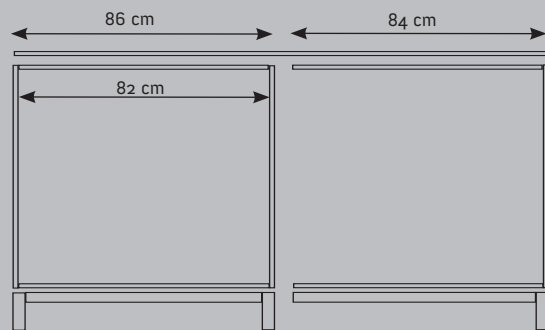


För TV och audio

Med ett stort fack får du bort din Tv från golvet
i den höjd du önskar. Komplettera med lådor för
fjärrkontroller och annat. Cineasten kan på ett
snyggt sätt bygga filmarkiv och skivsammlaren ett
grammofonarkiv om så önskas



Lösa hyllplan

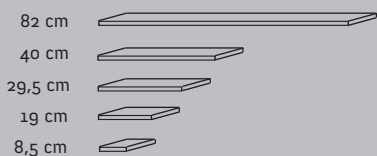


Toppskiva som täcker översida på den låga Högkrint

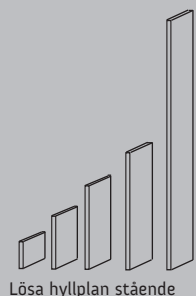


Lösa lådor

Dörrar för övre och
undre montering i
hylla. Välj höger
eller vänsterhängd.



Lösa lutande tidningshyllplan



Lösa hyllplan stående

